

Prüfbox Typ K

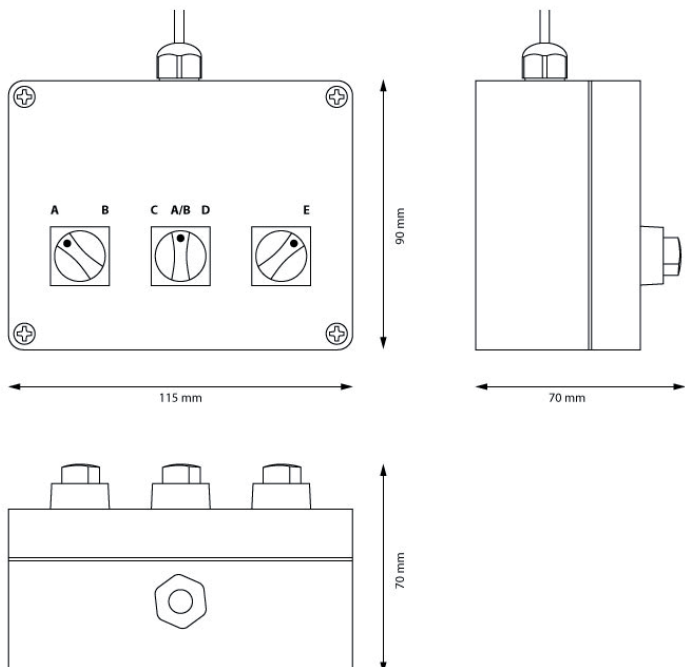


Prüfbox zur Überprüfung der Betriebszustände nach IEC 61851

- Fahrzeuginlet Typ 2
- Simulation von Ladevorgängen
- Prüfung der Systemüberwachung

Technische Beschreibung

- Prüfbox zur Erprobung des Ladevorgangs
- Mit Ladekupplung Typ 2
- Simulation eines Ladevorgangs an einem fiktiv angeschlossenen Elektrofahrzeug
- Einstellmöglichkeit für Fahrzeuge mit gasenden oder nichtgasenden Batterien
- Simulation einer defekten Leitung
- Ausfall von Schutzorganen



Artikelbezeichnung	Prüfbox K
Artikelnummer	BUNDLEWB24TESTBOXK
Schutzart	IP 20
Maße (H x B x T)	70 x 115 x 90 mm
Gewicht	275 g

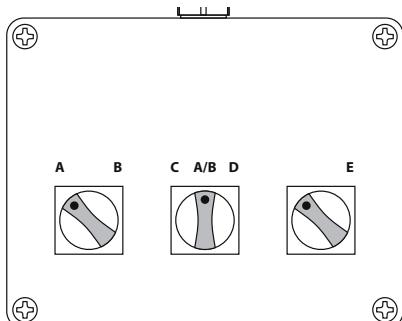
Lieferumfang

- Prüfbox
- Bedienungsanleitung
- Aufputzsteckdose



1. Status A

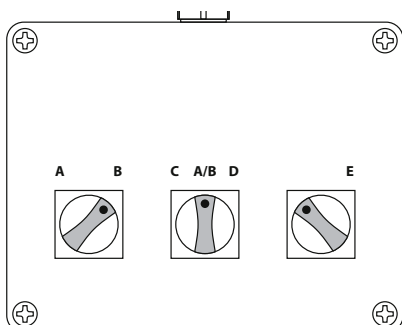
Das Fahrzeug ist nicht angeschlossen.
Schalterstellung der Drehschalter:



Das Fahrzeug kann nicht laden.

2. Status B

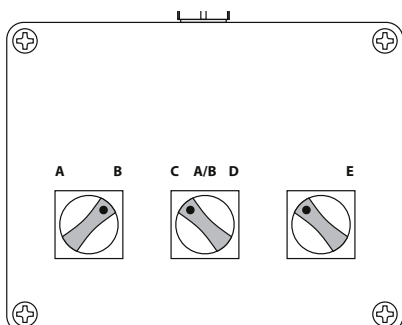
Das Fahrzeug ist angeschlossen, aber nicht ladebereit. Schalterstellung der Drehschalter:



Das Fahrzeug kann nicht laden.
Das Fahrzeug verriegelt die Ladekupplung.

3. Status C

Das Fahrzeug mit nicht gasender Batterie ist angeschlossen und ladebereit. Lüftung nicht erforderlich. Schalterstellung der Drehschalter:



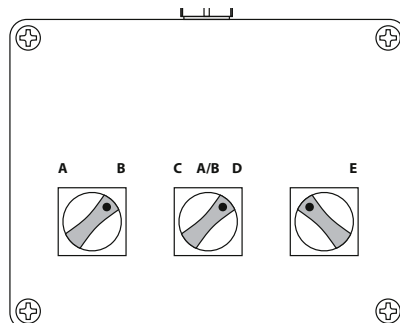
Das Fahrzeug kann laden.

Status

Prüfbox Typ K

4. Status D

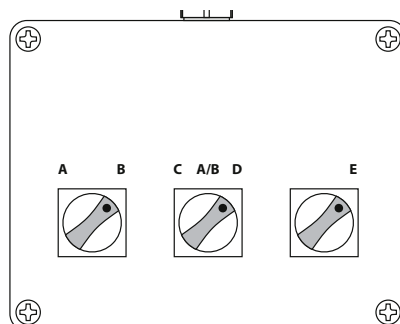
Das Fahrzeug mit einer gasenden Batterie ist angeschlossen und ladebereit. Lüftung erforderlich. Schalterstellung der Drehschalter:



Das Fahrzeug kann laden, wenn der Ladeort über eine ausreichende Belüftung verfügt. Die Lüftungsanforderung an der Ladestation muss entsprechend eingestellt werden.

5. Status E

Kurzschluss im Fahrzeug und / oder am Ladekabel. Schalterstellung der Drehschalter:



Das Fahrzeug kann nicht laden.
Nach Abschluss der Prüfungen:
➔ Entfernen Sie das Ladekabel.

