

Bedienungsanleitung

EVO-Serie



Gültig für

ANTHFA43PEV016 - 400V, 16A, 11kW

ANTHFA43PEV032 - 400V, 32A, 22kW

ANTHFA4EV016 - 230V, 16A, 3,6kW

ANTHFA4EV032 - 230V, 32A, 7,2kW

ANTHFA43PEV032S- 400V, 32A, 3,6kW (ohne RFID Chip)



Inhaltsverzeichnis:

	Seite
Montageanleitung für die Wandmontage	
Sicherheitshinweise	2
1 Technische Details	3
2 Umgebungsansprüche	3
3 Anschluss an das Stromnetz	3
4 Produktmaße	4
5 Bedienung der Anlage	4
6 Installation	4
7 Allgemeines	5
8 Händleradresse	5
9 EU-Konformitätserklärung	6

Sicherheitshinweise

- Die Montage und Wartung der Wallbox darf nur von ausgebildeten Elektrofachkräften durchgeführt werden.
- Überprüfen Sie vor der Installation, ob das Montagematerial vollständig ist. Installieren Sie die Ladestation nicht, wenn das Montagematerial unvollständig oder beschädigt ist.
- Personen, die Ladesäulen installieren und benutzen, müssen die Grundsätze und Vorschriften beachten, um die persönliche Sicherheit und die Gerätesicherheit des betreffenden Personals zu gewährleisten.
- Bevor Sie das Gerät einschalten, vergewissern Sie sich, dass das Gerät ordnungsgemäß geerdet ist, um unnötige Unfälle zu vermeiden.
- Vor einem Ladevorgang sollte immer eine Sichtprüfung auf Beschädigungen durchgeführt werden. Dabei sollte besonders der Kontaktbereich des Ladesteckers auf Schmutz und Feuchtigkeit, das Ladekabel auf Schnitte oder Abschürfung der Isolation sowie der Kabelausgang der Wallbox auf festen Sitz kontrolliert werden.
- Alle verwendeten Werkzeuge müssen an den Metallteilen isoliert sein, um zu verhindern, dass sie den Metallrahmen berühren und somit einen Kurzschluss verursachen.
- Unauthorisierte Modifikationen oder Veränderungen an der Wallbox führen zum sofortigen Ausschluss der Gewährleistung.
- Entscheidend für eine lange Lebensdauer und einem störungsfreien Betrieb ist, dass die Wallbox fest mit der Wand verbunden ist und dass die Umgebung sauber ist. Die Wallbox darf nicht im Umfeld von flüchtigem Gas oder brennbaren Gegenständen verwendet werden.
- Vergewissern Sie sich vor der Inbetriebnahme des Gerätes, dass die anzuschließenden Leitungen der Spezifikation des Ladegerätes entsprechen.
- Ziehen Sie das Ladelabel nur am Stecker und **nicht** am Kabel aus der Steckdose.

ACHTUNG

**Setzen Sie die Wallbox nur im geschützten Außenbereich ein.
Vor Feuchtigkeit, Regen und Sonneneinstrahlung schützen.**

1. Technische Details:

	ANTHFA43PEV016	ANTHFA43PEV032	ANTHFA4EV016	ANTHFA4EV032
Lademodus	3	3	3	3
Eingangsspannung:	400V	400V	230V	230V
Eingangsphasigkeit:	3	3	1	1
Frequenz:	50Hz +/- 10%	50Hz +/- 10%	50Hz +/- 10%	50Hz +/- 10%
Ausgangsspannung:	400V	400V	230V	230V
Ausgangsphasigkeit:	3	3	1	1
Stromstärke:	16A	32A	16A	32A
Leistung:	11 kW	22 kW	3,6 kW	7,2 kW
Isolationswiderstand:	> 10 MΩ	> 10 MΩ	> 10 MΩ	> 10 MΩ
störungsfreier Betrieb:	> 3 Jahre	> 3 Jahre	> 3 Jahre	> 3 Jahre
Dichtigkeitsstufe:	IP54	IP54	IP54	IP54
Gewicht (netto):	5 kg	5 kg	4 kg	4 kg
Brandschutzklasse:	V0 / UL94	V0 / UL94	V0 / UL94	V0 / UL94
Umgebungstemperatur:	-20°C - 65°C	-20°C - 65°C	-20°C - 65°C	-20°C - 65°C
Umgebungsfeuchtigkeit:	0 – 95%	0 – 95%	0 – 95%	0 – 95%
Korrosionsbeständigkeit:	gem. GB / T 10125-1997 in künstlicher Atmosphäre (Korrosion- und Salznebeltest)			

2. Umgebungsansprüche:

	ANTHFA43PEV016	ANTHFA43PEV032	ANTHFA4EV016	ANTHFA4EV032
Arbeitsumgebungs- temperatur:	-20°C – 50°C	-20°C – 50°C	-20°C – 50°C	-20°C – 50°C
Lagertemperatur:	-40°C – 50°C	-40°C – 50°C	-40°C – 50°C	-40°C – 50°C
relative Luftfeuchtigkeit:	5% - 95%	5% - 95%	5% - 95%	5% - 95%
vertikale Ausrichtung:	0% - 5%	0% - 5%	0% - 5%	0% - 5%
Installation über NN:	< 2000m	< 2000m	< 2000m	< 2000m
Vermeiden Sie starke Vibrationen und Stöße, sowie starke elektromagnetische Störungen				

3. Anschluss an das Stromnetz:

Anschlussstecker der Steckdose: europäischer Standard Typ 1/2



4. Produktmaße:



	ANTHFA43PEV016	ANTHFA43PEV032	ANTHFA4EV016	ANTHFA4EV032
Höhe:	300 mm	300 mm	260 mm	260 mm
Breite:	220 mm	220 mm	180 mm	180 mm
Tiefe:	140 mm	140 mm	120 mm	120 mm

5. Bedienung:

- 1 Verbinden Sie die Wallbox mit Ihrem Elektrofahrzeug
- 2 halten Sie den RFID-Chip auf das RFID-Feld um den Ladevorgang zu beginnen
(Achtung: dieser Vorgang gilt nicht für ANTHFA43PEV032S - ohne RFID)
- 3 Um den Ladevorgang zu beenden, halten Sie den ID-Chip erneut auf das RFID-Feld
(Achtung: dieser Vorgang gilt nicht für ANTHFA43PEV032S - ohne RFID)
- 4 Trennen Sie das Elektrofahrzeug vom Ladekabel

6. Installation:

- 1 Aktivieren Sie zu erst den FI-Schutzschalter
ACHTUNG: vergewissern Sie sich, dass die Stromquelle spannungslos ist
- 2 Entfernen Sie die Rückwandhalterung der Wallbox
- 3 Befestigen Sie die Rückwandhalterung der Wallbox an den ausgewählten Platz
- 4 Setzen Sie die Wallbox auf die montierte Rückwandhalterung und verbinden Sie sie wieder miteinander
- 5 Schließen Sie die Kabel am Stromnetz an
- 6 Aktivieren Sie nun den FI-Schutzschalter
- 7 Die Wallbox ist nun betriebsbereit



7. Allgemeines:

- 1 Überspannungsschutz
- 2 Unterspannungsschutz
- 3 Kurzschlusschutz
- 4 Ladestecker entspricht IEC 62196-1/2
- 5 Anschluss-Set für konduktive Ladesysteme von Elektrofahrzeugen
- 6 Automatische Abschaltung bei vollendetem Ladevorgang

8. Händleradresse:

Halogenkauf LIGHTTECH GmbH
Schlehenweg 4
D-29690 Schwarmstedt

Tel.: +49 (5071) 96811-0
Fax: +49 (5071) 96811-190
Mail: vertrieb@wallbox24.de
Homepage: <https://www.wallbox24.de>

Eingetragen beim Amtsgericht Walsrode – HRB-Nr.: 201495

USt.-Id.-Nr.: DE 250 773 989 – WEEE-Reg.-Nr.: DE 44 369 545



HINWEISE ZUM UMWELTSCHUTZ

Informationen nach dem Elektroggesetz (ElektroG)

Seit dem 24. März 2006 dürfen alte Elektrogeräte nicht über den Hausmüll entsorgt werden. Diese Elektro- und Elektronikgeräte sind durch die durchgestrichene Mülltonne gekennzeichnet. Die Geräte werden kostenfrei von Städten und Gemeinden zurückgenommen. Die Rücknahme erfolgt an Sammelstellen oder es wird sogar eine Abholung angeboten. In der Regel werden schon bestehende Sammelsysteme (z. B. Wertstoffhöfe, Sperrmüllabholung) genutzt.

Sicherheitsrelevante Technische Daten

Frequenzband / Sendeleistung 13,56 MHz <27mW (EIRP)

Halogenkauf LIGHTTECH GmbH, Schlehenweg 4, 29690 Schwarmstedt



EU-KONFORMITÄTSERKLÄRUNG

EU Declaration of conformity

Die alleinige Verantwortung für die Ausstellung dieser Konformitätserklärung trägt der Hersteller.

Bevollmächtigter: <i>representative:</i>	HALOGENKAUF LIGHTTECH® GMBH Schlehenweg 4 29690 Schwarmstedt Deutschland
Hersteller: <i>manufacturer:</i>	Zaozhuang Hofa Technology Co.,Ltd plant building Sixth, East side of Fuyuan 4th Road, Thailand Industrial Park, High tech Zone of Zaozhuang City, Shandong Province
Produktbezeichnung: <i>product title:</i>	Wallbox Ladestation Typ 2 Mode 3
Artikel-Nummer: <i>article ref.-number:</i>	ANTHFA43PEV016, ANTHFA43PEV032, ANTHFA4EV016, ANTHFA4EV032, ANTHFA43PEV032S

Der oben beschriebene Gegenstand der Erklärung erfüllt die einschlägigen Harmonisierungsrechtsvorschriften der Union:
The object of the declaration described above is in conformity with the relevant Community harmonisation legislation:

EMV Richtlinie:	2014/30/EU
Niederspannungs Richtlinie:	2014/35/EU
RoHS Richtlinie:	2011/65/EU
WEEE Richtlinie:	2012/19/EU
RED Richtlinie:	2014/53/EU
Normen / Spezifikationen: <i>standards / specifications:</i>	IEC 61851-1:2010-11 IEC 61851-22:2001-05 EN 55022:2010/AC:2011 EN 61000-3-2:2014 EN 61000-3-3:2013 EN 55024:2010 EN 300 330 V2.1.1:2017



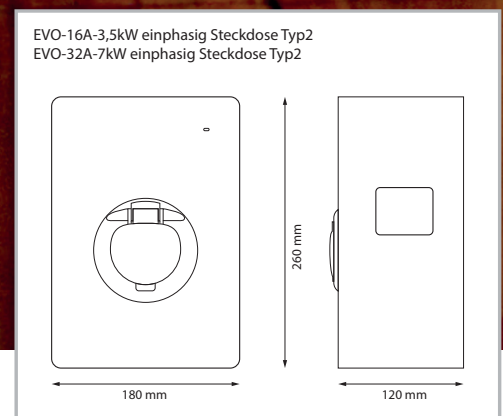
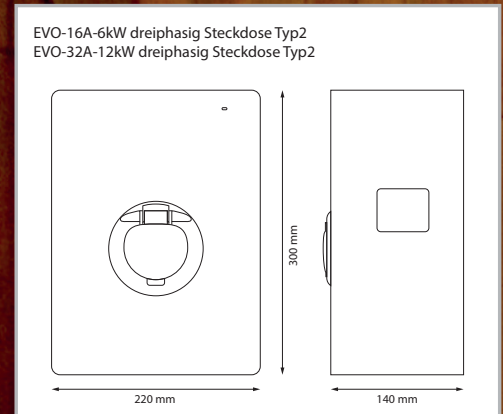
CE-Kennzeichnung: <i>Application of CE-marking:</i>	2018
--	------

Unterzeichnet für und im Namen von: <i>Signed for and on behalf of:</i>	HALOGENKAUF LIGHTTECH® GMBH
--	-----------------------------

Ort, Datum: <i>Place, Date:</i>	Schwarmstedt, den 04.07.2018
------------------------------------	------------------------------

Name, Funktion: <i>name, function:</i>	Bernhard Stich, Geschäftsführer
---	---------------------------------





Allgemeines:

Diese stabile und robuste Wandladestation (Wallbox) ist komplett aus Stahlblech gefertigt. Sie ist zum Laden Ihres Elektro-/Hybrid-Fahrzeugs sowohl im Innenbereich (Garage) als auch im Außenbereich (Carport) geeignet. Ein RF-Schlüssel dient als Zugriffskontrolle zum Ein- und Ausschalten. Der Betriebszustand wird durch eine LED angezeigt.

Sicherheit:

- automatische Abschaltung bei voller Ladung
- Überwachung der Ladespannung und der Stromstärke während des Ladevorgangs
- Überladungsschutz
- Kurzschlusschutz
- automatische Steckerverriegelung im Ladevorgang
- Isolationstest vor dem Aufladen
- Wiederaufnahme der Ladung nach Stromausfall
- Zugriffskontrolle: RF-Schlüssel (Transponderschlüssel)
- Abschaltung bei Fehlerströmen > 6 mA Gleichstrom zum Schutz des hausinternen FI-Schalters
- Abschaltung bei Fehlerströmen > 30 mA Wechselstrom zum Personenschutz

Technisches:

- Ausgang: Typ 2 Steckdose
- geprüft nach IEC 62752 und IEC 61851
- Mode-3 konform
- RCD Typ B
- IP 54 für Innen- & Außenmontage
- zulässige Betriebstemperatur: -20° - +50° C
- Länge Anschlusskabel: ca. 50 cm
- Farbe: grün
- Material: Stahlblech
- inkl. Montagematerial

EVO-16A-11kW dreiphasig Steckdose Typ2



- 16A / 11kW Art.-Nr.: ANTHFA43PEV016 479,90 €
- 16A / 11kW, weiß Art.-Nr.: ANTHFA43PEV016W 479,90 €
- 400V AC
- Ausgangsstrom max. 16A
- Eingang: 400V dreiphasig
- Ausgang: 400V dreiphasig
- Maße: ca. 220 x 300 x 140 mm (B x H x T)
- Gewicht: ca. 5,4 kg

EVO-32A-22kW dreiphasig Steckdose Typ2



- 32A / 22kW Art.-Nr.: ANTHFA43PEV032 479,90 €
- 32A / 22kW Art.-Nr.: ANTHFA43PEV032S* 479,90 €
*ohne RFID-Funktion
- 32A / 22kW, weiß Art.-Nr.: ANTHFA43PEV032W 479,90 €
- 400V AC
- Ausgangsstrom max. 32A
- Eingang: 400V dreiphasig
- Ausgang: 400V dreiphasig
- Maße: ca. 220 x 300 x 140 mm (B x H x T)
- Gewicht: ca. 5,4 kg

EVO-16A-3,6kW einphasig Steckdose Typ2



- 16A / 3,6kW Art.-Nr.: ANTHFA4EV016 429,90 €
- 16A / 3,6kW, weiß Art.-Nr.: ANTHFA4EV016W 429,90 €
- 230V AC
- Ausgangsstrom max. 16A
- Eingang: 230 V einphasig
- Ausgang: 230V einphasig
- Maße: ca. 180 x 260 x 120 mm (B x H x T)
- Gewicht: ca. 3,8 kg

EVO-32A-7,2kW einphasig Steckdose Typ2



- 32A / 7,2kW Art.-Nr.: ANTHFA4EV032 449,90 €
- 32A / 7,2kW, weiß Art.-Nr.: ANTHFA4EV032W 449,90 €
- 230V AC
- Ausgangsstrom max. 32A
- Eingang: 230 V einphasig
- Ausgang: 230V einphasig
- Maße: ca. 180 x 260 x 120 mm (B x H x T)
- Gewicht: ca. 3,8 kg

Standfuß für EVO Serie finden Sie auf Seite 9