

Hi-MO 4m

LONGi LR4 60HIB 365M

LR4-60HIB 355~375M

- Suitable for distributed projects
- Advanced module technology delivers superior module efficiency
 - M6 Gallium-doped Wafer
 - 9-busbar Half-cut Cell
- Excellent outdoor power generation performance
- Aesthetic appearance with all black module design



12-year Warranty for
Materials and Processing



25-year Warranty for Extra
Linear Power Output

Complete System and Product Certifications

IEC 61215, IEC 61730, UL 61730

ISO 9001:2015: ISO Quality Management System

ISO 14001: 2015: ISO Environment Management System

TS62941: Guideline for module design qualification and type approval

ISO 45001: 2018: Occupational Health and Safety



20.6%
MAX MODULE
EFFICIENCY

0~3%
POWER
TOLERANCE

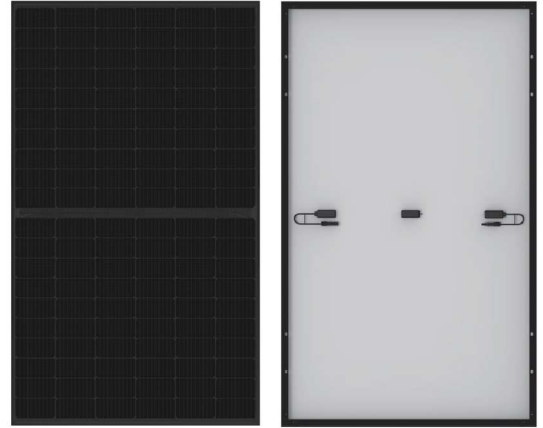
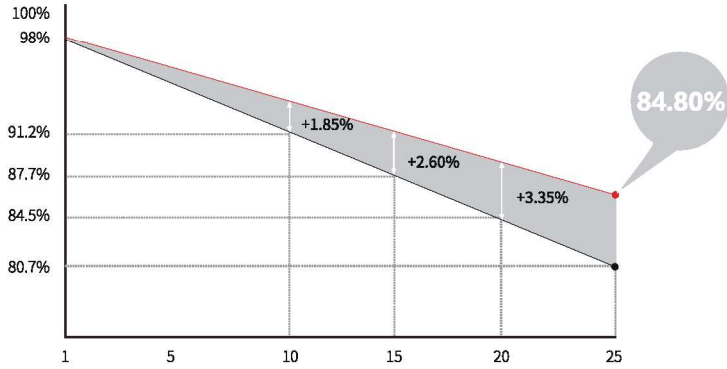
<2%
FIRST YEAR
POWER DEGRADATION

0.55%
YEAR 2-25
POWER DEGRADATION

HALF-CELL
Lower operating temperature

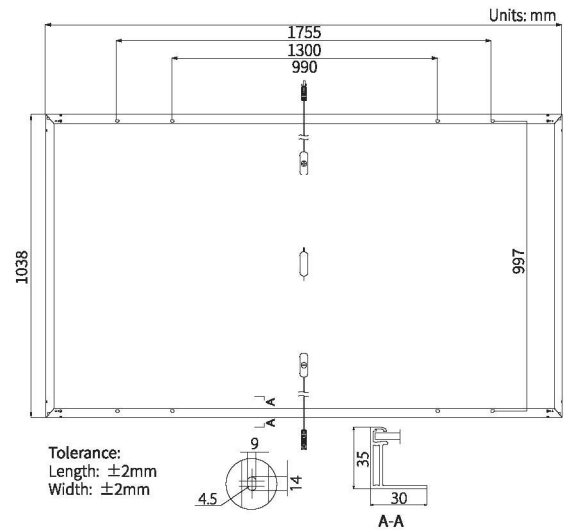
Additional Value

25-Year Power Warranty



Mechanical Parameters

Cell Orientation	120 (6×20)
Junction Box	IP68, three diodes
Output Cable	4mm ² , 1200mm length can be customized
Glass	Single glass, 3.2mm coated tempered glass
Frame	Anodized aluminum alloy frame
Weight	19.5kg
Dimension	1755×1038×35mm
Packaging	30pcs per pallet / 180pcs per 20' GP / 780pcs per 40' HC



Electrical Characteristics

STC: AM1.5 1000W/m² 25°C

NOCT: AM1.5 800W/m² 20°C 1m/s

Test uncertainty for P_{max}: ±3%

Module Type	LR4-60HIB-365M	
	STC	NOCT
Testing Condition	STC	NOCT
Maximum Power (P _{max} /W)	365	274.2
Open Circuit Voltage (V _{oc} /V)	41.0	38.6
Short Circuit Current (I _{sc} /A)	11.41	9.26
Voltage at Maximum Power (V _{mp} /V)	35.0	32.6
Current at Maximum Power (I _{mp} /A)	10.43	8.42
Module Efficiency(%)	20.0	

Operating Parameters

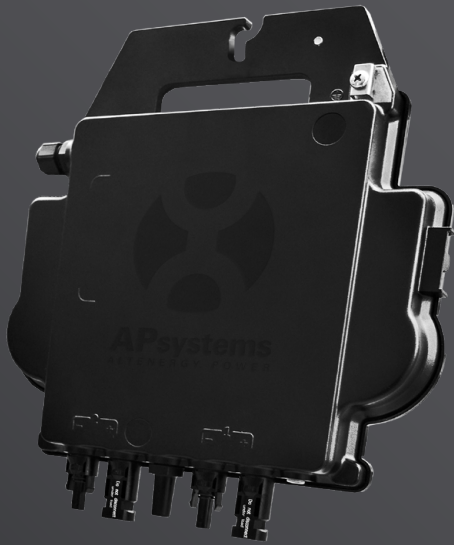
Operational Temperature	-40°C ~ +85°C
V _{oc} and I _{sc} Tolerance	±3%
Maximum System Voltage	DC1000V (IEC/UL)
Maximum Series Fuse Rating	20A
Nominal Operating Cell Temperature	45±2°C
Protection Class	Class II
Fire Rating	UL type 1 or 2 IEC Class C

Mechanical Loading

Front Side Maximum Static Loading	5400Pa
Hailstone Test	25mm Hailstone at the speed of 23m/s

Temperature Ratings (STC)

Temperature Coefficient of I _{sc}	+0.050%/°C
Temperature Coefficient of V _{oc}	-0.265%/°C
Temperature Coefficient of P _{max}	-0.340%/°C



DS3

Der leistungsstärkste Dual Microwechselrichter

- Ein Microwechselrichter kann 2 Panels bedienen
- Maximale dauerhafte Ausgangsleistung 600VA
- Zwei Eingangskanäle mit unabhängigen MPPT
- Reactive Power Control
- Maximale Zuverlässigkeit, IP67
- Verschlüsselte Zigbee Communication
- VDE Relais Integriert

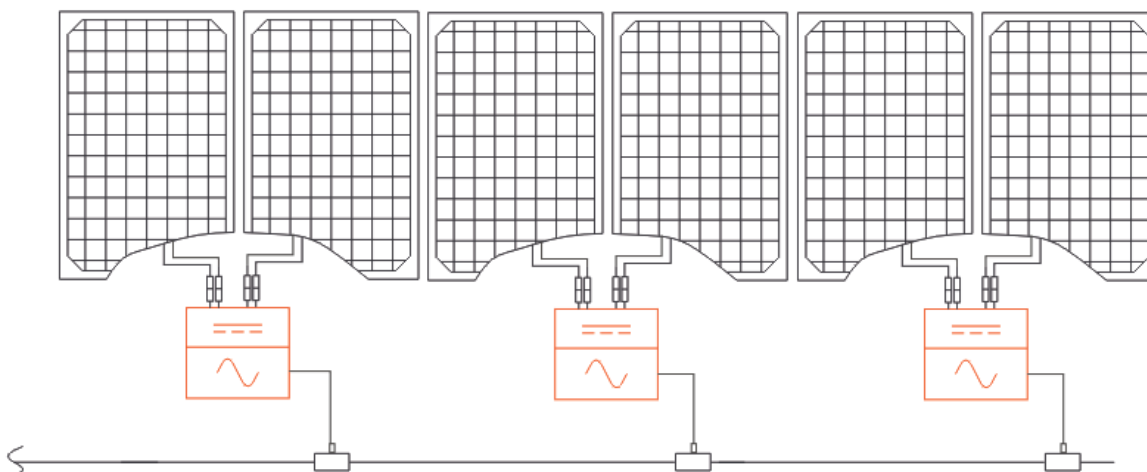
PRODUKTMERKMALE

Die dritte Generation der Dual-Mikro-Wechselrichter von APsystems erreicht beispiellose Ausgangsleistungen von 600VA um sich an die heutigen größeren Leistungsmodule anzupassen. Mit 2 unabhängigen MPPT, verschlüsselten Zigbee-Signalen profitieren DS3S von einer völlig neuen Architektur und sind vollständig abwärtskompatibel mit den QS1- und YC600-Mikrowechselrichtern.

Das innovative und kompakte Design macht das Produkt leichter und maximiert die Stromproduktion. Die Komponenten sind mit Silikon vergossen, um die Belastung der Elektronik zu reduzieren, die Wärmeableitung zu erleichtern, und die Wasserdichtigkeit zu verbessern. Strenge Testmethoden, einschließlich beschleunigter Lebensdauertests, gewährleisten eine maximale Zuverlässigkeit des Systems zu. Ein 24/7-Energiezugang über Apps oder ein webbasiertes Portal erleichtert die Ferndiagnose und -wartung.

Die neue DS3-Serie interagiert mit Stromnetzen durch eine Funktion, die als RPC (Reactive Power Control) bezeichnet wird, um Photovoltaik-Leistungsspitzen im Netz besser zu verwalten. Mit einer Leistung und einem Wirkungsgrad von 97%, einer einzigartigen Integration mit 20% weniger Komponenten, setzen APsystems DS3S neue Maßstäbe für private und gewerbliche PV.

VERDRAHTUNGSSCHEMA



Datenblatt | DS3 Mikrowechselrichter Series

Model DS3S

Eingangsdaten (DC)

Empfohlener PV-Modulleistungsbereich (STC)	250WP-450Wp+		
MPPT Spannungsbereich	22V-55V		
Betriebsspannungsbereich	16V-60V		
Maximale Eingangsspannung			
Maximale Eingangsstromstärke	18A x 2		

Ausgangsdaten (AC)

Maximale Ausgangsleistung	600VA		
Nennausgangsspannung*			
Nennausgangsstrom	2.6A		
Nennausgangsfrequenz*			
Leistungsfaktor			
Maximale Einheiten pro Kreis**	7		

Wirkungsgrad

Max. Wirkungsgrad	97%
CEC Wirkungsgrad	96.5%
Nominal Nennwirkungsgrad	99.5%
Nachtverbrauch	20mW

Mechanische Daten

Betriebstemperaturbereich	- 40 °C to + 65 °C
Lagertemperaturbereich	- 40 °C to + 85 °C
Abmessungen (B x H x T)	262mm x 218mm x 41.2mm
Gewicht	2.6kg
AC Bus Cable	2.5mm ²
DC Connector Type	MC4
Kühlung	Natürliche Konvektion - Keine Lüfter
Gehäuseschutzart	IP67

Funktionen

Kommunikation (Wechselrichter/ECU)	Encrypted ZigBee
Transformatordesign	Hochfrequenz- Transformatoren, galvanisch getrennt
Überwachung	Energy Management Analysis (EMA) system
Garantie***	Standardmäßig 10 Jahre, optional 20 Jahre

Zertifikate und Konformität

Sicherheit, EMC und Netzkonformität	EN 62109-1; EN 62109-2; EN 61000-6-1; EN 61000-6-3; VDE-AR-N 4105	EN 62109-1; EN 62109-2; EN 61000-6-1; EN 61000-6-3; UNE217002, UNE206007-1, RD647, RD1699, RD413; CEI 0-21; VDE0126-1-1, VFR2019, UTE C15-712-1,ERDF-NOI-RES_13E; EN 50549-1; VDE-AR-N 4105
-------------------------------------	---	--

*Der Nennspannungs-/Frequenzbereich kann auf Wunsch des Versorgungsunternehmens über den Nennwert hinaus erweitert werden.**Die Grenzen können variieren. Beziehen Sie sich auf die lokalen Anforderungen, um die Anzahl der Mikrowechselrichter pro Stromzweig in Ihrer Region zu definieren. *** Um Anspruch auf die beste Garantie zu haben, müssen die Mikrowechselrichter von APsystems über das EMA-Portal überwacht werden. Bitte beachten Sie unsere Garantiebedingungen auf emea.APsystems.com

© Alle Rechte vorbehalten
Technische Änderungen vorbehalten - bitte stellen Sie sicher, dass Sie das neueste Documente von emea.APsystems.com verwenden



Installationshandbuch

APsystems DS3 serie

DS3-L & DS3 Microwechselrichter

Für EMEA



Bitte scannen Sie den QR-Code, um die mobile App und weiteren Support für die Installation zu erhalten

1.Wichtige Sicherheitshinweise	2
1.1 Sicherheitshinweise	2
1.2 Erklärung zur Funkentstörung	3
1.3 Symbole ersetzen Worte auf dem Gerät, auf einer Anzeige oder in Handbüchern	4
2.APsystems Mikrowechselrichter-System Einführung.....	5
2.1 Schlüsselemente eines APsystems-Systems.....	5
2.2 Die Vorteile eines APsystems-Systems	6
3.APsystems Mikrowechselrichter DS3-Serie Einführung.....	7
3.1 Eigenschaften des DS3-Mikrowechselrichters	7
3.2 Merkmale des DS3 Mikrowechselrichters.....	7
4.APsystems Mikrowechselrichter DS3-Serie Einführung.....	8
4.1 Zusätzliches von APsystems geliefertes Zubehör	8
4.2 Sonstiges erforderliches Zubehör, das nicht von APsystems geliefert wird	8
4.3 Installationsverfahren	9
4.3.1 Schritt 1 - Prüfen Sie, ob die Netzspannung mit der Nennleistung übereinstimmt.....	9
4.3.2 Schritt 2 – Verteilung des Y3 AC Bus-Kabels.....	9
4.3.3 Schritt 3 - Befestigen Sie die APsystems Mikrowechselrichter an dem Gestell	9
4.3.4 Schritt 4 – Erden des Systems	10
4.3.5 Schritt 5 – Anschluss des Mikrowechselrichters an das AC-Bus-Kabel.....	10
4.3.6 Schritt 6 – Installieren einer Buskabel am Ende des AC-Buskabels	11
4.3.7 Schritt 7 – Anschluss der Mikrowechselrichter an die PV-Module.....	12
4.3.8 Schritt 8 - Vervollständigen des APsystems-Installationsplans.....	13
4.3.9 Schritt 9 – Warnhinweis	13
5.Betriebsanleitung Mikrowechselrichter-System	14
6.Problemlösung	15
6.1. Statusanzeigen und Fehlermeldungen	15
6.1.1 Start-LED	15
6.1.2 Betriebsanzeige	15
6.1.3 GFDI-Fehler.....	15
6.2 ECU_APP.....	15
6.3 Installateur EMA (Webportal oder EMA Manager APP)	15
6.4 Anleitung zur Fehlerbehebung	15
6.5 Technischer Support von APsystems	15
6.6 Wartung.....	16
7.Ersetzen eines Mikrowechselrichters	17
8.Technische Daten	18
8.1 Datenblatt Mikrowechselrichter der DS-serie.....	19
9.DS3 serie - Schaltplan	20
9.1 Beispiel-Schaltplan-Einphasig.....	20
10.Installationsplan für Mikrowechselrichter und Energie-Kommunikationseinheit	21

1. Wichtige Sicherheitshinweise

Dieses Handbuch enthält wichtige Anweisungen, die bei der Installation und Wartung des netzgekoppelten Photovoltaik-Mikrowechselrichters von APsystems zu beachten sind. Um die Gefahr eines Stromschlags zu verringern und eine sichere Installation und sicheren Betrieb des Mikrowechselrichters von APsystems zu gewährleisten, werden in diesem Dokument die folgenden Symbole verwendet, um auf gefährliche Bedingungen und wichtige Sicherheitshinweise hinzuweisen.

Die technischen Daten können ohne vorherige Ankündigung geändert werden. Bitte stellen Sie sicher, dass Sie auf das neueste Update zugreifen, das Sie unter <https://emea.apsystems.com/resources/library/> finden.



WARNUNG

Dies weist auf eine Situation hin, in der die Nichtbeachtung der Anweisungen zu einem schwerwiegenden Ausfall der Hardware oder zu einer Gefährdung von Personen führen kann, wenn der Vorgang nicht ordnungsgemäß durchgeführt wird. Gehen Sie bei der Durchführung dieser Aufgabe mit äußerster Vorsicht vor.



HINWEIS

Dies weist auf Informationen hin, die für den optimalen Betrieb des Mikrowechselrichters wichtig sind. Befolgen Sie diese Anweisungen genau.

1.1 Sicherheitshinweise

- ✓ Die Installation und/oder der Austausch von APsystems Mikrowechselrichtern sollte nur von qualifiziertem Fachpersonal durchgeführt werden.
- ✓ Führen Sie alle elektrischen Installationen in Übereinstimmung mit den örtlichen Elektrovorschriften durch.
- ✓ Bevor Sie den APsystems Mikrowechselrichter installieren oder verwenden, lesen Sie bitte alle Anweisungen und Warnhinweise in den technischen Unterlagen und auf dem APsystems Mikrowechselrichter-System und dem Solarfeld.
- ✓ Trennen Sie das PV-Modul **NICHT** vom APsystems Mikrowechselrichter, ohne vorher die AC-Versorgung zu unterbrechen.
- ✓ Beachten Sie, dass das Gehäuse des APsystems Mikrowechselrichters als Kühlkörper dient und eine Temperatur von 80°C erreichen kann. Berühren Sie das Gehäuse des Mikrowechselrichters nicht, um das Risiko von Verbrennungen zu verringern.
- ✓ Versuchen Sie **NICHT**, den APsystems Mikrowechselrichter zu reparieren. Wenn der Verdacht besteht, dass der Mikrowechselrichter defekt ist, wenden Sie sich bitte an den APsystems-Kundendienst, um mit der Fehlersuche zu beginnen und eine RMA-Nummer („Return Merchandise Authorization“) zu erhalten, um gegebenenfalls den Austauschprozess zu starten. Die Beschädigung oder das Öffnen des APsystems Mikrowechselrichters führt zum Erlöschen der Garantie.
- ✓ **Vorsicht!**
Beim Anschluss eines Mikrowechselrichters wird empfohlen, zuerst das AC-Bus-Kabel mit der Erde zu verbinden, dann den AC-Stecker anzuschließen, um eine ordnungsgemäße Erdung des Mikrowechselrichters sicherzustellen, und dann die DC-Anschlüsse vorzunehmen. Wenn Sie einen Mikrowechselrichter abtrennen, trennen Sie zuerst die AC-Verbindung, indem Sie den Abweigschutzschalter öffnen, jedoch den Schutzerdungsleiter im Abweigschutzschalter mit dem Mikrowechselrichter verbunden lassen, und trennen Sie dann die DC-Eingänge.
- ✓ Bitte installieren Sie AC-Schutzschalter auf der AC-Seite des Wechselrichters.

1. Wichtige Sicherheitshinweise

1.2 Erklärung zur Funkentstörung

CE EMC Compliance: Der APsystems Mikrowechselrichter kann Hochfrequenzenergie abstrahlen. Wenn er nicht in Übereinstimmung mit den Anweisungen installiert und verwendet wird, kann er schädliche Störungen der Funkkommunikation verursachen.

Der APsystems Mikrowechselrichter entspricht den CE-EMV-Bestimmungen, die einen angemessenen Schutz gegen schädliche Störungen bei der Installation in Wohngebieten gewährleisten sollen.

Sollte der Mikrowechselrichter dennoch schädliche Störungen des Radio- oder Fernsehempfangs verursachen, sollten Sie versuchen, die Störungen durch eine oder mehrere der folgenden Maßnahmen zu beheben:

- A) Neuausrichtung oder Verlegung der Empfangsantenne
- B) Vergrößern Sie den Abstand zwischen dem Mikrowechselrichter und dem Empfänger
- C) Schließen Sie den Mikrowechselrichter an eine Steckdose eines anderen Stromkreises an als den, an den der Empfänger angeschlossen ist.

Änderungen oder Modifikationen, die nicht ausdrücklich von der für die Einhaltung der Vorschriften verantwortlichen Stelle genehmigt wurden, können dazu führen, dass der Benutzer die Berechtigung zum Betrieb des Geräts verliert.

Wenn keine der oben vorgeschlagenen Empfehlungen eine wesentliche Verbesserung in Bezug auf Störungen bringt, wenden Sie sich bitte an den technischen Kundendienst von APsystems in Ihrer Region.

1. Wichtige Sicherheitshinweise

1.3 Symbole ersetzen Worte auf dem Gerät, auf einer Anzeige oder in Handbüchern

 **APsystems** Warenzeichen



Vorsicht, Gefahr eines Stromschlags.



Vorsicht, heiße Oberfläche.



Symbol für die Kennzeichnung von elektrischen und elektronischen Geräten gemäß Richtlinie 2002/96/EG. Weist darauf hin, dass das Gerät, das Zubehör und die Verpackung nicht als unsortierter Hausmüll entsorgt werden dürfen und am Ende der Nutzung getrennt entsorgt werden müssen. Bitte beachten Sie bei der Entsorgung die örtlichen Verordnungen oder Vorschriften oder wenden Sie sich an eine autorisierte Vertretung des Herstellers, um Informationen zur Stilllegung von Geräten zu erhalten.



Das CE-Zeichen ist am Solarwechselrichter angebracht, um zu bestätigen, dass das Gerät den Bestimmungen der europäischen Niederspannungs- und EMV-Richtlinien entspricht.



Beachten Sie die Betriebsanleitung.

Qualifiziertes Personal

Person, die von einer Elektrofachkraft ausreichend beraten oder beaufsichtigt wird, um Risiken zu erkennen und durch Elektrizität entstehende Gefahren zu vermeiden. Im Sinne der sicherheitstechnischen Hinweise dieses Handbuchs ist eine „qualifizierte Person“ eine Person, die mit den Anforderungen an Sicherheit, elektrische Anlagen und EMV vertraut ist und die Berechtigung hat, Geräte, Systeme und Stromkreise gemäß den Standards der Sicherheitstechnik unter Spannung zu setzen, zu erden und zu kennzeichnen. Der Wechselrichter und das Gesamtsystem dürfen nur von qualifiziertem Personal in Betrieb genommen und betrieben werden..

2.APsystems Mikrowechselrichter-System Einführung

2.1 Schlüsselemente eines APsystems-Systems

Der Mikrowechselrichter von APsystems wird in netzgekoppelten Anwendungen eingesetzt und besteht aus drei Schlüsselementen:

- APsystems Mikrowechselrichter
- APsystems Energie-Kommunikationseinheit („Energy Communication Unit“, ECU)
- APsystems Energieüberwachung und Analyse („Energy Monitor and Analysis“, EMA), ein webbasiertes Überwachungs- und Analysesystem

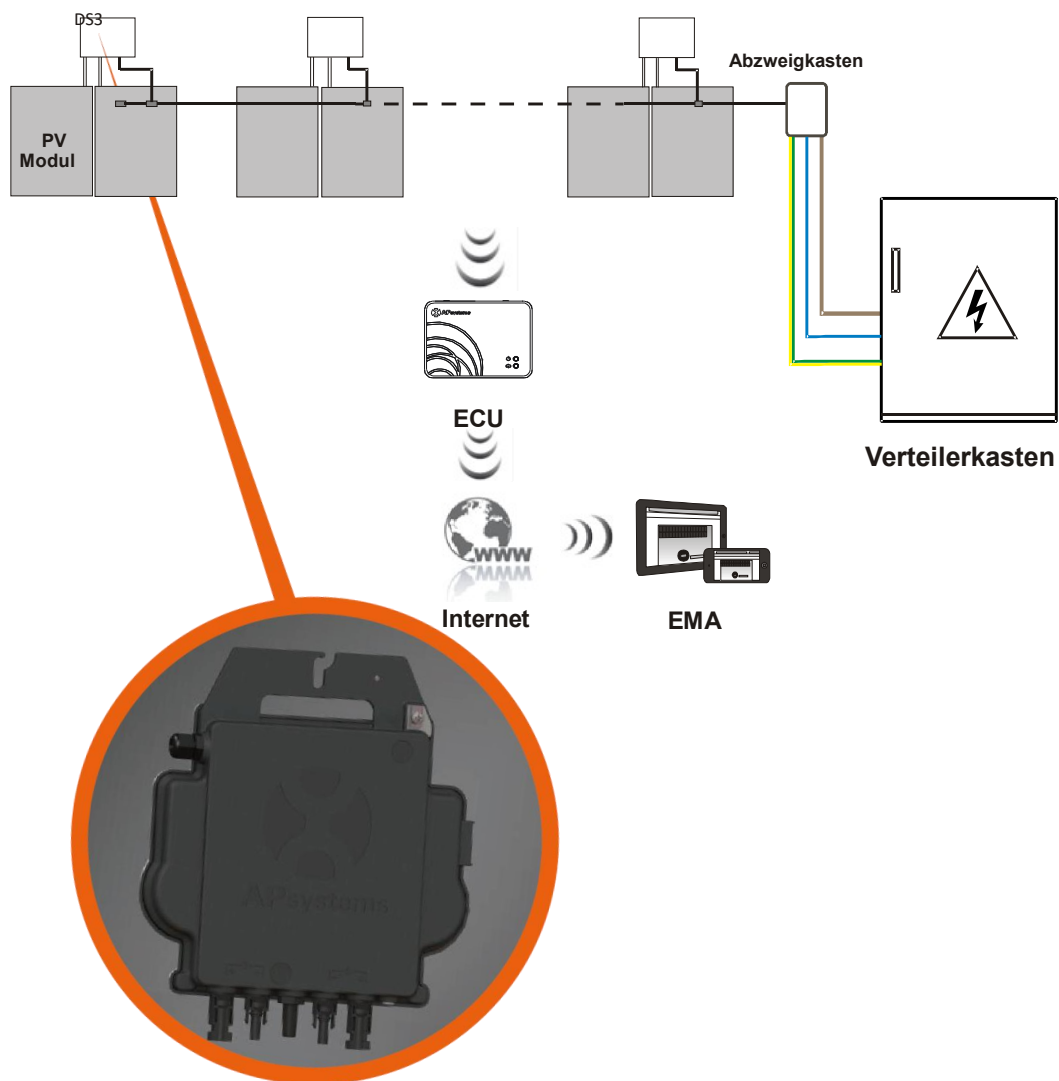


Abbildung 1

2.APsystems Mikrowechselrichter-System Einführung

2.2 Die Vorteile eines APsystems-Systems

Dieses integrierte System verbessert die Sicherheit, maximiert die Solarenergieausbeute, erhöht die Systemzuverlässigkeit und vereinfacht die Auslegung, Installation, Wartung und Verwaltung von Solarsystemen

APsystems Mikrowechselrichter maximieren die PV-Energiegewinnung

Jedes PV-Modul verfügt über eine individuelle MPPT-Steuerung (Maximum Peak Power Tracking), die sicherstellt, dass unabhängig von der Leistung der anderen PV-Module im Feld die maximale Leistung an das Versorgungsnetz abgegeben wird. Wenn die PV-Module im Feld durch Schatten, Staub, Ausrichtung oder eine andere Situation beeinträchtigt werden, in der ein Modul im Vergleich zu den anderen Einheiten unterdurchschnittlich abschneidet, sorgt der Mikrowechselrichter von APsystems für eine Spitzenleistung des Feldes, indem er die Leistung jedes einzelnen Moduls innerhalb des Feldes maximiert.

Sicherheit mit APsystems Mikrowechselrichtern

In einer typischen String-Wechselrichterinstallation werden PV-Module in Reihe geschaltet. Die Spannung summiert sich zu einem hohen Spannungswert (von 600 Vdc bis 1000 Vdc) am Ende des PV-Strings. Diese extrem hohe Gleichspannung birgt die Gefahr von Stromschlägen oder Lichtbögen, die einen Brand verursachen können.

Bei Verwendung eines APsystems Mikro-Wechselrichters werden PV-Module parallel geschaltet. Die Spannung auf der Rückseite jedes PV-Moduls überschreitet nie die Leerlaufspannung (Voc) der PV-Module, die bei den meisten PV-Modulen, die mit Mikrowechselrichtern von APsystems verwendet werden, unter 60 Vdc liegt. Diese Niederspannung wird selbst von der Feuerwehr als berührungssicher angesehen und vermeidet das Risiko von Stromschlägen, Lichtbögen und Brandgefahren.

Zuverlässiger als Zentral- oder String-Wechselrichter

Das dezentrale System der APsystems Mikrowechselrichter stellt sicher, dass es in der gesamten PV-Anlage keinen zentralen Ausfallpunkt gibt. Die Mikrowechselrichter von APsystems sind für den Betrieb mit voller Leistung bei Außentemperaturen von bis zu 65 Grad Celsius (oder 149 F) ausgelegt. Das Gehäuse des Wechselrichters ist für die Außeninstallation ausgelegt und entspricht der Schutzart IP67.

Einfache Installation

Sie können einzelne PV-Module in jeder Kombination von Modulmarke oder -typ, Ausrichtung sowie Leistungsrate installieren (prüfen Sie unser Online-Modulkompatibilitätstool „E-decider“ oder wenden Sie sich an den technischen Support von APsystems in Ihrer Region)

Systemleistungsüberwachung und -analyse

Die Energie-Kommunikationseinheit (ECU) von APsystems wird installiert, indem sie einfach in eine beliebige Steckdose eingesteckt wird und eine Ethernet- oder Wi-Fi-Verbindung zu einem Router oder Modem im Ausland hergestellt wird. Nach der Installation und Einstellung der ECU (siehe ECU-Bedienungsanleitung) meldet sich das gesamte Netzwerk des APsystems Mikrowechselrichtern automatisch beim APsystems Webserver für Energieüberwachung und Analyse (EMA). Die EMA-Software zeigt Leistungstrends an, informiert Sie über abnormale Ereignisse und ermöglicht es, das System aus der Ferne zu steuern oder bei Bedarf abzuschalten. (Siehe EMA-Handbuch für Anweisungen.)

3.APsystems Mikrowechselrichter DS3-Serie Einführung

3.1 Eigenschaften des DS3-Mikrowechselrichters

Die dritte Generation der Dual-Mikro-Wechselrichter von APsystems erreicht beispiellose Ausgangsleistungen von 730 VA oder 880 VA, um sich an die heutigen größeren Leistungsmodule anzupassen. Mit 2 unabhängigen MPPT, verschlüsselten Zigbee-Signalen profitieren DS3L und DS3 von einer völlig neuen Architektur und sind vollständig abwärtskompatibel mit den QS1- und YC600-Mikrowechselrichtern. Das innovative und kompakte Design macht das Produkt leichter und maximiert die Stromproduktion. Die Komponenten sind mit Silikon vergossen, um die Belastung der Elektronik zu reduzieren, die Wärmeableitung zu erleichtern, und die Wasserdichtigkeit zu verbessern. Strenge Testmethoden, einschließlich beschleunigter Lebensdauertests, gewährleisten eine maximale Zuverlässigkeit des Systems zu. Ein 24/7-Energiezugang über Apps oder ein webbasiertes Portal erleichtert die Ferndiagnose und -wartung. Die neue DS3-Serie interagiert mit Stromnetzen durch eine Funktion, die als RPC (Reactive Power Control) bezeichnet wird, um Photovoltaik-Leistungsspitzen im Netz besser zu verwalten. Mit einer Leistung und einem Wirkungsgrad von 97%, einer einzigartigen Integration mit 20% weniger Komponenten, setzen APsystems DS3L & DS3 neue Maßstäbe für private und gewerbliche PV

3.2 Merkmale des DS3 Mikrowechselrichters

Funktionen:

- Ein Mikrowechselrichter kann 2 Panels bedienen
- Maximale dauerhafte Ausgangsleistung 730VA oder 880VA
- Zwei Eingangskanäle mit unabhängigen MPPT
- Reactive Power Control
- Maximale Zuverlässigkeit, IP67
- Verschlüsselte Zigbee Communication
- VDE Relais Integriert

4. APsystems Mikrowechselrichter DS3-Serie Einführung

Eine PV-Anlage mit Mikrowechselrichtern von APsystems ist einfach zu installieren. Jeder Mikrowechselrichter wird einfach auf dem PV-Gestell montiert, direkt unter dem/den PV-Modul(en). Niederspannungs-DC-Leitungen werden vom PV-Modul direkt an den Mikrowechselrichter angeschlossen, wodurch das Risiko einer hohen DC-Spannung vermieden wird.

Die Installation muss den örtlichen Vorschriften und technischen Regeln entsprechen.

Besondere Anmerkung: Wir raten, einen FI-Schutzschalter nur dann zu installieren, wenn dies durch die örtlichen elektrischen Vorschriften vorgeschrieben ist.



WARNUNG

- ① Führen Sie alle elektrischen Installationen in Übereinstimmung mit den örtlichen Elektrovorschriften durch.
- ② Beachten Sie, dass die Installation und/oder der Austausch von Mikrowechselrichtern von APsystems nur von qualifiziertem Fachpersonal durchgeführt werden darf.
- ③ Lesen Sie vor der Installation oder Verwendung eines APsystems Mikrowechselrichters alle Hinweise und Warnungen in den technischen Unterlagen und auf dem APsystems Mikrowechselrichter-System selbst sowie auf dem PV-Feld.
- ④ Seien Sie sich bewusst, dass bei der Installation dieses Geräts die Gefahr eines Stromschlags besteht.
- ⑤ Berühren Sie keine stromführenden Teile im System, einschließlich des PV-Feldes, wenn das System an das Stromnetz angeschlossen ist.



HINWEIS

Falls dies nicht gemäß den örtlichen Vorschriften vorgeschrieben ist, empfehlen wir dennoch dringend die Installation von Überspannungsschutzgeräten in der speziellen AC-Buchse.

4.1 Zusätzliches von APsystems geliefertes Zubehör

- AC Y3-Bus-Kabel
- AC Y3-Bus-Kabel Endkappe
- AC Y3-Bus-Kabel Y-CONN-Kappe
- AC Y3-Bus-Kabel Entriegelungswerkzeug
- ECU
- AC-Steckverbinder Stecker/Buchse

4.2 Sonstiges erforderliches Zubehör, das nicht von APsystems geliefert wird

Zusätzlich zu Ihrem PV-Feld und der zugehörigen Hardware benötigen Sie möglicherweise die folgenden Artikel:

- Einen AC-Anschluss-Abzweigkasten
- Montagematerial, das für die Befestigung von Modulen geeignet ist
- Steckschlüsseinsätze und Schraubenschlüssel für die Montageteile

4.APsystems Mikrowechselrichter DS3-Serie Einführung

4.3 Installationsverfahren

4.3.1 Schritt 1 - Prüfen Sie, ob die Netzspannung mit der Nennleistung übereinstimmt

4.3.2 Schritt 2 – Verteilung des Y3 AC Bus-Kabels

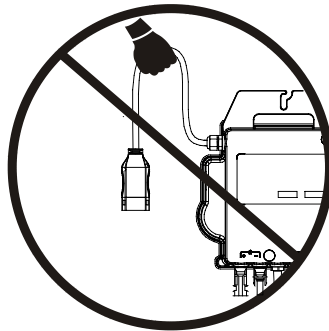
- Jeder Anschlusspunkt des AC-Bus-Kabels muss mit der Position des Mikrowechselrichters übereinstimmen.
- Ein Ende des AC-Bus-Kabels wird für den Zugang zum Abzweigkasten in das Stromnetz verwendet.
- Verdrahten Sie die Leiter des AC-Busses: L – BRAUN ; N – BLAU; PE – GELBGRÜN.**

WARNUNG

Der Farbcode der Verdrahtung kann je nach den örtlichen Vorschriften unterschiedlich sein. Prüfen Sie vor dem Anschluss an den AC-Bus, ob alle Drähte der Installation übereinstimmen. Eine falsche Verkabelung kann zu irreparablen Schäden an den Mikrowechselrichtern führen: Solche Schäden sind nicht durch die Garantie abgedeckt.

WARNUNG

Es ist strengstens untersagt, den Mikrowechselrichter an seinem AC-Kabel mit der Hand zu tragen.



4.3.3 Schritt 3 - Befestigen Sie die APsystems Mikrowechselrichter an dem Gestell

- Markieren Sie die Position des Mikrowechselrichters auf dem Gestell in Bezug auf den Abzweigkasten für die PV-Module oder andere Hindernisse.
- Montieren Sie an jedem dieser Standorte einen Mikrowechselrichter mit der vom Hersteller des Modulträgers empfohlenen Hardware. Bei der Montage des Mikrowechselrichters muss die Erdungsscheibe zum Gestell zeigen

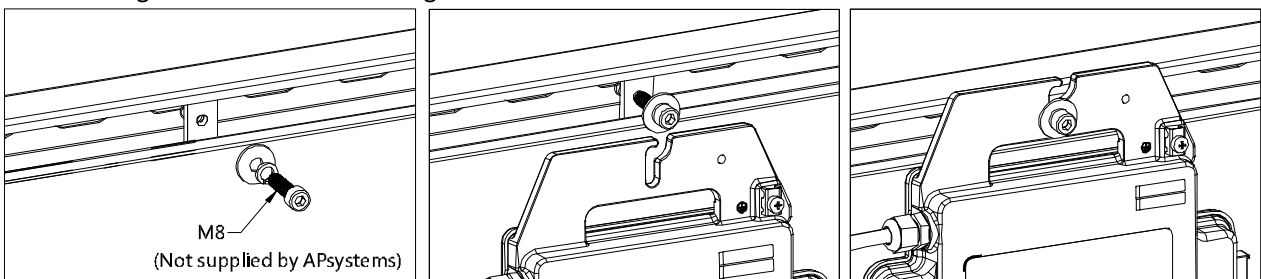


Abbildung 2

WARNUNG

PV-Modulen, um eine direkte Einwirkung von Regen, UV-Strahlung oder anderen schädlichen Wittereinflüssen zu vermeiden. Lassen Sie unterhalb und oberhalb des Gehäuses des Mikrowechselrichters einen Mindestabstand von 1,5 cm (3/4"), um eine gute Luftzirkulation zu ermöglichen. Das Gestell muss gemäß den örtlichen Elektrovorschriften ordnungsgemäß geerdet sein.

4.APsystems Mikrowechselrichter-System Installation

4.3.4 Schritt 4 – Erden des Systems

Das Y3 AC-Bus-Kabel hat einen eingebetteten PE-Leiter: Dies kann ausreichen, um eine ordnungsgemäße Erdung des gesamten PV-Feldes zu gewährleisten. In Gebieten mit besonderen Erdungsanforderungen kann jedoch eine externe Erdung unter Verwendung des Erdungsbügels erforderlich sein

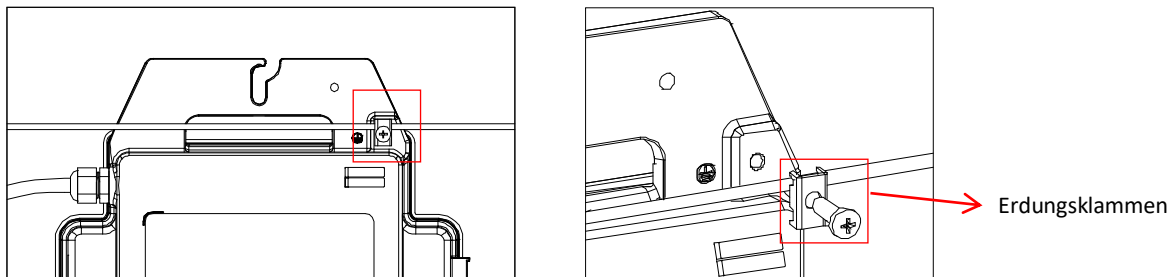


Abbildung 3

4.3.5 Schritt 5 – Anschluss des Mikrowechselrichters an das AC-Bus-Kabel

Stecken Sie den AC-Stecker des Mikrowechselrichters in den Anschluss des Stammkabels. Vergewissern Sie sich, dass Sie das „Klicken“ als Nachweis für eine stabile Verbindung hören

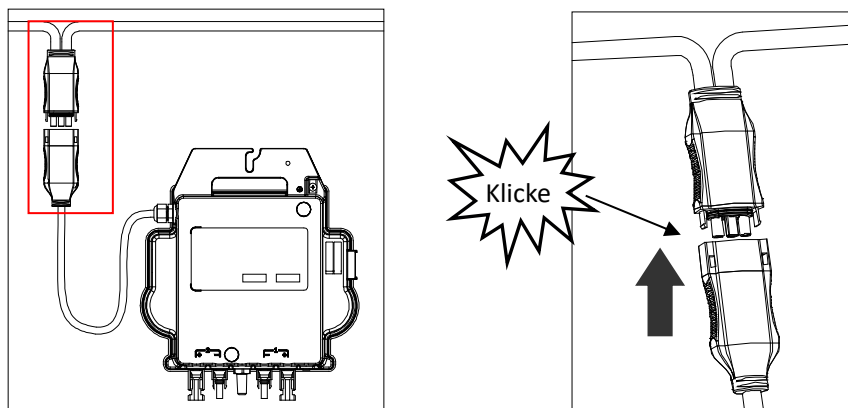


Abbildung 4

Beste Praxis: Verwenden Sie das Buskabel-Entriegelungswerkzeug von AC Bus, um die Stecker zu trennen..

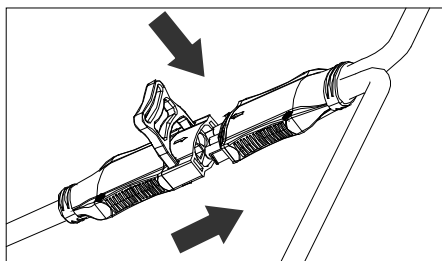


Abbildung 5



HINWEIS

Prüfen Sie die technischen Daten des Mikrowechselrichters, um die maximal zulässige Anzahl von Mikrowechselrichtern an jedem AC-Zweig des Stromkreises zu bestätigen

4.APsystems Mikrowechselrichter-System Installation

AC-Steckerschnittstelle wie nachstehend.

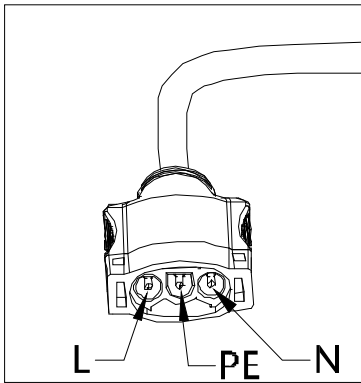


Abbildung 6

Die nicht benutzten Anschlüsse mit dem Buskabel Y-CONN abdecken, um die nicht benutzten Anschlüsse zu schützen.

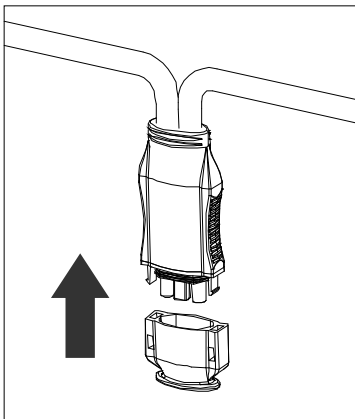
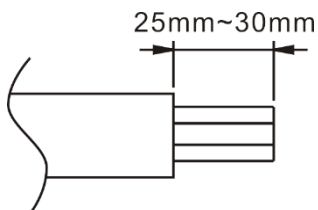


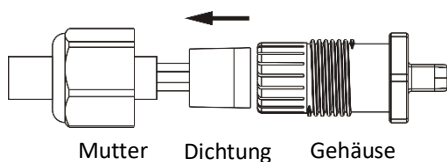
Abbildung 7

4.3.6 Schritt 6 – Installieren einer Buskabel am Ende des AC-Buskabels

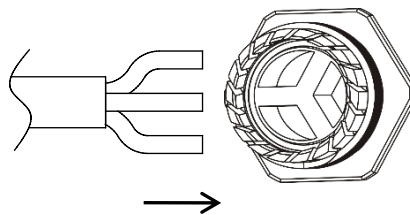
a. Kabelmantel abisolieren.



b. Führen Sie das Kabelende in die Dichtung ein.



c. Führen Sie die Drähte in die Kabelklemmen ein.



d. Drehen Sie die Mutter mit 3.3N·m bis der Verriegelungsmechanismus auf die Basis trifft.

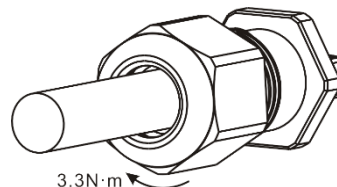


Abbildung 8

4.APsystems Microwechselrichter System-Installation

4.3.7 Schritt 7 – Anschluss der Microwechselrichter an die PV-Module

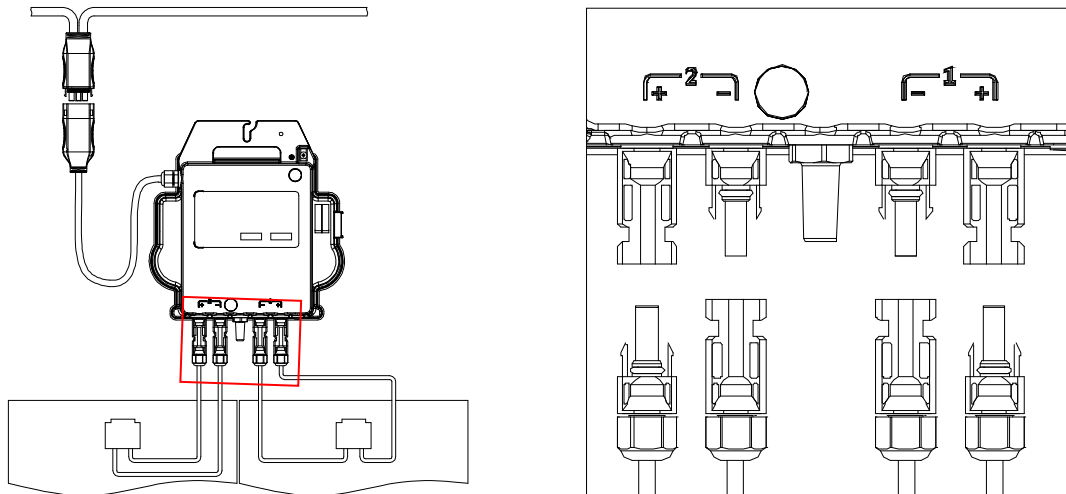


Abbildung 9



HINWEIS

Beim Einstecken der DC-Kabel sollte der Microwechselrichter sofort ein Mal rot und drei Mal grün blinken. Dies geschieht, sobald die DC-Kabel eingesteckt sind und zeigt an, dass der Microwechselrichter korrekt funktioniert. Diese gesamte Prüffunktion beginnt und endet innerhalb von 5 Sekunden nach dem Einstecken des Geräts, achten Sie also beim Anschließen der DC-Kabel genau auf diese Leuchten.



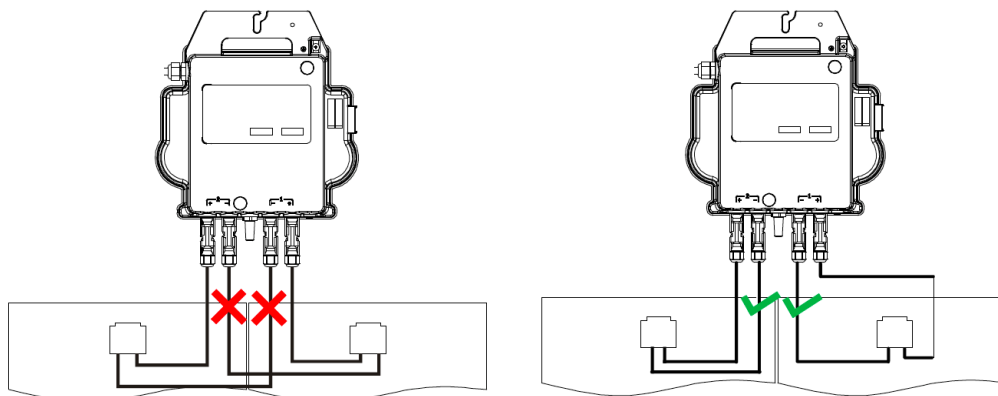
WARNUNG

Vergewissern Sie sich, dass alle AC- und DC-Kabel korrekt installiert wurden. Stellen Sie sicher, dass keine der AC- und/oder DC-Leitungen eingeklemmt oder beschädigt sind. Stellen Sie sicher, dass alle Abzweigkästen ordnungsgemäß verschlossen sind.



WARNUNG

Jedes PV-Modul muss sorgfältig an denselben Kanal angeschlossen werden. Stellen Sie sicher, dass Sie positive und negative DC-Kabel nicht in zwei verschiedene Eingangskanäle aufteilen. Der Mikro-Wechselrichter wird sonst beschädigt und die Garantie erlischt.



4.APsystems Microwechselrichter System-Installation

4.3.8 Schritt 8 - Vervollständigen des APsystems-Installationsplans

- Jeder APsystems Mikrowechselrichter hat 2 abnehmbare Seriennummernetiketten.
- Vervollständigen Sie den Installationsplan, indem Sie das ID-Etikett jedes Mikrowechselrichters an die richtige Stelle kleben und die Position (1,2) und Ausrichtung der PV-Module angeben.
- Das zweite Etikett mit der Seriennummer kann auf den Rahmen des Solarmoduls geklebt werden, um später die Position des Mikrowechselrichters ohne Demontage des PV-Moduls zu bestätigen

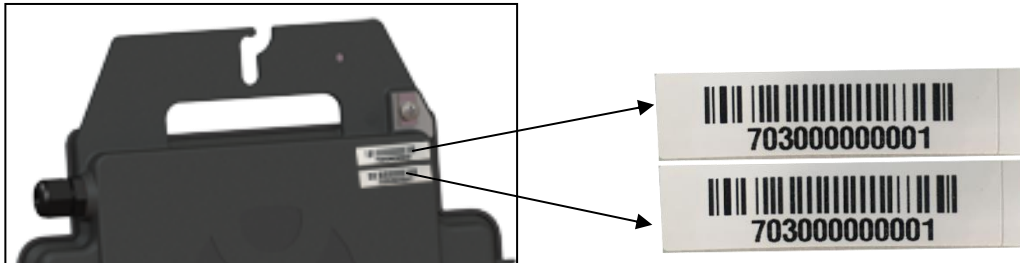


Abbildung 10



HINWEIS

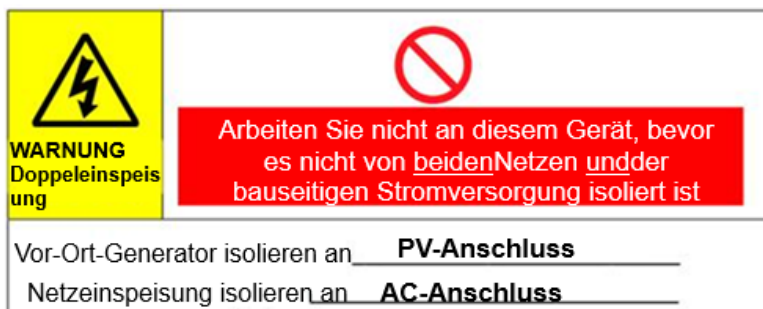
- Das Layout der Seriennummern des Mikrowechselrichter-Installationsplans ist nur für eine typische Installation geeignet
- Der Installationsplan befindet sich auf der letzten Seite im Anhang dieses Handbuchs.
- Verwenden Sie ECU_APP zum Einlesen der Seriennummern auf der Karte, wenn Sie die ECU einrichten (weitere Informationen finden Sie in der Bedienungsanleitung der ECU).

4.3.9 Schritt 9 – Warnhinweis

Ein Warnhinweis muss so angebracht werden, dass jeder, der Zugang zu stromführenden Teilen hat, im Voraus vor der Notwendigkeit gewarnt wird, diese Teile abzuschalten. Es muss unbedingt sichergestellt werden, dass die Stromversorgung, die Messkreise (Sense-Leitungen) und andere Teile nicht vom Netz getrennt sind, wenn der Schnittstellenschutzschalter geöffnet ist.

Als Minimum müssen Warnschilder angebracht werden:

- Auf der Schalttafel (DNO-Tafel und Verbrauchereinheit), an die der PV-Generator angeschlossen ist;
- Auf allen Schalttafeln zwischen der Verbrauchereinheit und dem PV-Generator selbst;
- Auf oder in dem PV-Generator selbst;
- An allen Isolationspunkten für den PV-Generator



5. Betriebsanleitung Mikrowechselrichter-System

1. Schalten Sie den AC-Schutzschalter an jedem AC-Abzweigschutzschalter des Mikrowechselrichters EIN.
2. Schalten Sie den AC-Schutzschalter des Hauptversorgungsnetzes EIN. Ihr System beginnt nach einer Wartezeit von etwa zwei Minuten mit der Stromerzeugung.
3. Ungefähr 5 Minuten nach dem Einschalten des AC-Schutzschalters des Hauptnetzes sollten die Mikrowechselrichter mit der Stromerzeugung beginnen und mit der ECU kommunizieren. Der Systemstatus kann mit der ECU_APP überprüft werden.

Alternativ können auch LED-Sequenzen als Indikator für den Status der Mikrowechselrichter dienen (siehe Abschnitt 6)



HINWEIS

Sobald die ECU ordnungsgemäß in Betrieb genommen wurde, beginnen die Mikrowechselrichter von APsystems, Leistungsdaten an die ECU zu senden. Die Zeit, die benötigt wird, bis alle Mikrowechselrichter im System an die ECU berichten, hängt von der Anzahl der Mikrowechselrichter im System ab.

6. Problemlösung

Qualifiziertes Personal kann die folgenden Schritte zur Fehlersuche anwenden, wenn die PV-Anlage nicht korrekt arbeitet:

6.1. Statusanzeigen und Fehlermeldungen

Vorausgesetzt, sie sind leicht zugänglich und sichtbar, können die Betriebs-LEDs einen guten Hinweis auf den Status des Mikrowechselrichters geben

6.1.1 Start-LED

Drei kurze grüne Blinksignale beim ersten Anlegen der DC-Spannung an den Mikrowechselrichter zeigen einen erfolgreichen Start des Mikrowechselrichters an.

6.1.2 Betriebsanzeige

Grünes langsames Blinken (5 Sek. Intervall): Der Mikro-Wechselrichter generiert und kommuniziert mit der ECU.

Langsames rotes Blinken (2-Sekunden-Intervall): Der Mikro-Wechselrichter produziert nicht

Schnelles grünes Blinken (2-Sekunden-Intervall): Der Mikro-Wechselrichter produziert, kommuniziert aber nicht mit der ECU für mehr als 60 Minuten

Schnelles rotes Blinken (2 Sek. Intervall): Der Mikro-Wechselrichter hat nicht produziert und hat länger als 60 Minuten nicht mit der ECU kommuniziert

Rot leuchtend: Fehler, Isolationsfehler, siehe Abschnitt 6.1.3

6.1.3 GFDI-Fehler

Eine durchgehend rote LED zeigt an, dass der Mikrowechselrichter einen GFDI-Fehler („Ground Fault Detector Interrupter“) in der PV-Anlage erkannt hat. Solange der GFDI-Fehler nicht behoben wurde, bleibt die LED rot und die ECU meldet den Fehler weiterhin. Wenden Sie sich bitte an den technischen Support von APsystems in Ihrer Region.

6.2 ECU_APP

APsystems ECU_APP (verfügbar im EMA Manager) ist das empfohlene Werkzeug für die Fehlersuche vor Ort. Wenn die ECU_APP mit dem ECU-Hotspot verbunden wird (weitere Informationen finden Sie im ECU-Benutzerhandbuch), kann der Installateur jeden Mikrowechselrichter-Status (Produktion, Kommunikation), aber auch die Zigbee-Signalstärke, das Netzprofil und andere aufschlussreiche Daten prüfen, die bei der Fehlersuche helfen.

6.3 Installateur EMA (Webportal oder EMA Manager APP)

Bevor er zur Fehlersuche vor Ort geht, kann der Installateur alle Informationen auch aus der Ferne über sein Installateur-Konto prüfen, entweder im Web oder über die EMA Manager APP (siehe EMA Manager APP Benutzerhandbuch für weitere Informationen). Der Zugriff auf die Moduldaten (DC, AC, Spannungen und Ströme) gibt einen ersten Hinweis auf mögliche Probleme.

6.4 Anleitung zur Fehlerbehebung

Professionelle Installateure können sich auch in unserem Fehlerbehebungsleitfaden (www.apsystems.com, Abschnitt Bibliotheken) informieren, um detailliertere Anleitungen zur Fehlerbehebung und Reparatur von PV-Installationen zu erhalten, die von APsystems-Mikrowechselrichtern betrieben werden. Oder schauen Sie sich die häufig gestellten Fragen unter <https://emea.apsystems.com/de/ressourcen/faq/> an.

6.5 Technischer Support von APsystems

Das lokale technische Support-Team von APsystems steht zur Verfügung, um professionelle Installateure zu unterstützen, sich mit unseren Produkten vertraut zu machen und bei Bedarf in einer Installation auftretende Fehler zu beheben



WARNUNG

Nur qualifiziertes Personal sollte den Mikrowechselrichter von APsystems direkt bedienen. Versuchen Sie nicht, APsystems-Mikrowechselrichter zu reparieren. Wenden Sie sich bitte an den technischen Support von APsystems in Ihrer Region.



WARNUNG

- ①. Ziehen Sie die DC-Leitungsanschlüsse niemals unter Last ab. Vergewissern Sie sich, dass in den DC-Leitungen kein Strom fließt, bevor Sie die Verbindung trennen.
- ②. Trennen Sie immer die AC-Stromversorgung, bevor Sie die Kabel der PV-Module vom APsystems Mikrowechselrichter abklemmen.
- ③. Der Mikrowechselrichter von APsystems wird von der DC-Spannung des PV-Moduls gespeist. Wenn Sie NACH dem Trennen der DC-Versorgung die PV-Module wieder an den Mikrowechselrichter anschließen, achten Sie auf ein schnelles rotes Aufleuchten, gefolgt von drei kurzen grünen LED-Blinkern.

6.6 Wartung

APsystems Mikrowechselrichter benötigen keine spezielle regelmäßige Wartung.

7. Ersetzen eines Mikrowechselrichters

Gehen Sie wie folgt vor, um einen ausgefallenen Mikrowechselrichter zu ersetzen

- A. Trennen Sie den APsystems Mikrowechselrichter vom PV-Modul, und zwar in der unten dargestellten Reihenfolge:
1. Trennen Sie die AC, indem Sie den Abzwegschutzschalter ausschalten.
 2. Trennen Sie den AC-Steckverbinder des Wechselrichters vom AC-Bus.
 3. Trennen Sie die DC-Drahtanschlüsse des PV-Moduls vom Mikrowechselrichter.
 4. Entfernen Sie den Mikrowechselrichter aus dem Gestell des PV-Feldes.
- B. Bauen Sie einen neuen Mikrowechselrichter in das Gestell ein. Achten Sie auf das Blinken der grünen LED, sobald der neue Mikrowechselrichter an die DC-Kabel angeschlossen ist.
- C. Schließen Sie das AC-Kabel des Ersatz-Mikrowechselrichters an den AC-Bus an.
- D. Schließen Sie den Abzwegschutzschalter, und überprüfen Sie den ordnungsgemäßen Betrieb des ausgetauschten Mikrowechselrichters.
- E. Aktualisieren Sie den Mikrowechselrichter in der EMA Manager APP oder im EMA-Portal über die Funktion "Ersetzen" und aktualisieren Sie die Systemkarte mit neuen Seriennummernetiketten.



WARNUNG

- ①. Vergewissern Sie sich, dass die Spannungs- und Stromspezifikationen Ihres PV-Moduls mit dem zulässigen Bereich des Mikrowechselrichters von APsystems kompatibel sind. Bitte prüfen Sie das Datenblatt des Mikrowechselrichters.
- ②. Der DC-Betriebsspannungsbereich des PV-Moduls muss innerhalb des zulässigen Eingangsspannungsbereichs des Mikrowechselrichters von APsystems liegen.
- ③. Die maximale Leerlaufspannung des PV-Moduls darf die angegebene maximale Eingangsspannung des APsystems nicht überschreiten.

8.1 Datenblatt Mikrowechselrichter der DS-serie

Model	DS3-L	DS3
Eingangsdaten (DC)		
Empfohlener PV-Modulleistungsbereich (DSTC)	255Wp-550Wp+	300Wp-660Wp+
MPPT Spannungsbereich	32V-55V	
Betriebsspannungsbereich	26V-60V	
Maximale Eingangsspannung	60V	
Maximale Eingangstromstärke	18A x 2	20A x 2
Ausgangsdaten (AC)		
Maximale dauerhafte Ausgangsleistung	730VA	880VA
Nennausgangsspannung*	230V/184-253V	
Nennausgangsstrom	3.2A	3.8A
Nennausgangsfrequenz*	50Hz/48Hz-51Hz	
Leistungsfaktor	0.99/0.8 leading...0.8 lagging	
Maximum Einheiten pro Kreis**	6	5
Wirkungsgrad		
Max. Wirkungsgrad	97%	
CEC Wirkungsgrad	96.5%	
Nominal Nennwirkungsgrad	99.5%	
Nachtverbrauch	20mW	
Mechanische Daten		
Betriebstemperaturbereich	-40 °C to +65 °C	
Lagertemperaturbereich	-40 °C to +85 °C	
Abmessungen (B x H x T)	262mm X 218mm X 41.2mm	
Gewicht	2.6kg	
AC Bus Cable	2.5mm ²	
DC Connector Type	MC4	
Kühlung	Natürliche Konvektion - Keine Lüfter	
Gehäuseschutzart	IP67	
Funktionen		
Kommunikation (Wechselrichter/ECU)	Encrypted ZigBee	
Transformator-design	Hochfrequenz – Transformatoren, galvanisch getrennt	
Überwachung	Energy Management Analysis (EMA) system	
Garantie***	Standardmäßig 10 Jahre, optional 20 Jahre	
Compliance	EN 62109-1;EN 62109-2;EN 61000-6-1;EN 61000-6-3; UNE217002,UNE206007-1,RD647,RD1699,RD413;CEI 0-21;VDE0126-1-1, VFR2019,UTE C15-712-1, ERDF-NOI-RES_13E;EN 50549-1;VDE-AR-N 4105	

*Der Nennspannungs-/Frequenzbereich kann auf Wunsch des Versorgungsunternehmens über den Nennwert hinaus erweitert werden.

Die Grenzen können variieren. Beziehen Sie sich auf die lokalen Anforderungen, um die Anzahl der Mikrowechselrichter pro Stromzweig in Ihrer Region zu definieren. * Um Anspruch auf die beste Garantie zu haben, müssen die Mikrowechselrichter von APsystems über das EMA-Portal überwacht werden. Bitte beachten Sie unsere Garantiebedingungen auf emea.APsystems.com

Technische Änderungen vorbehalten - bitte stellen Sie sicher, dass Sie das neueste Documente von emea.APsystems.com verwenden. © Alle Rechte vorbehalten

2021/06/30 Rev 2.0

9.DS3 serie - Schaltplan

9.1 Beispiel-Schaltplan-Einphasig

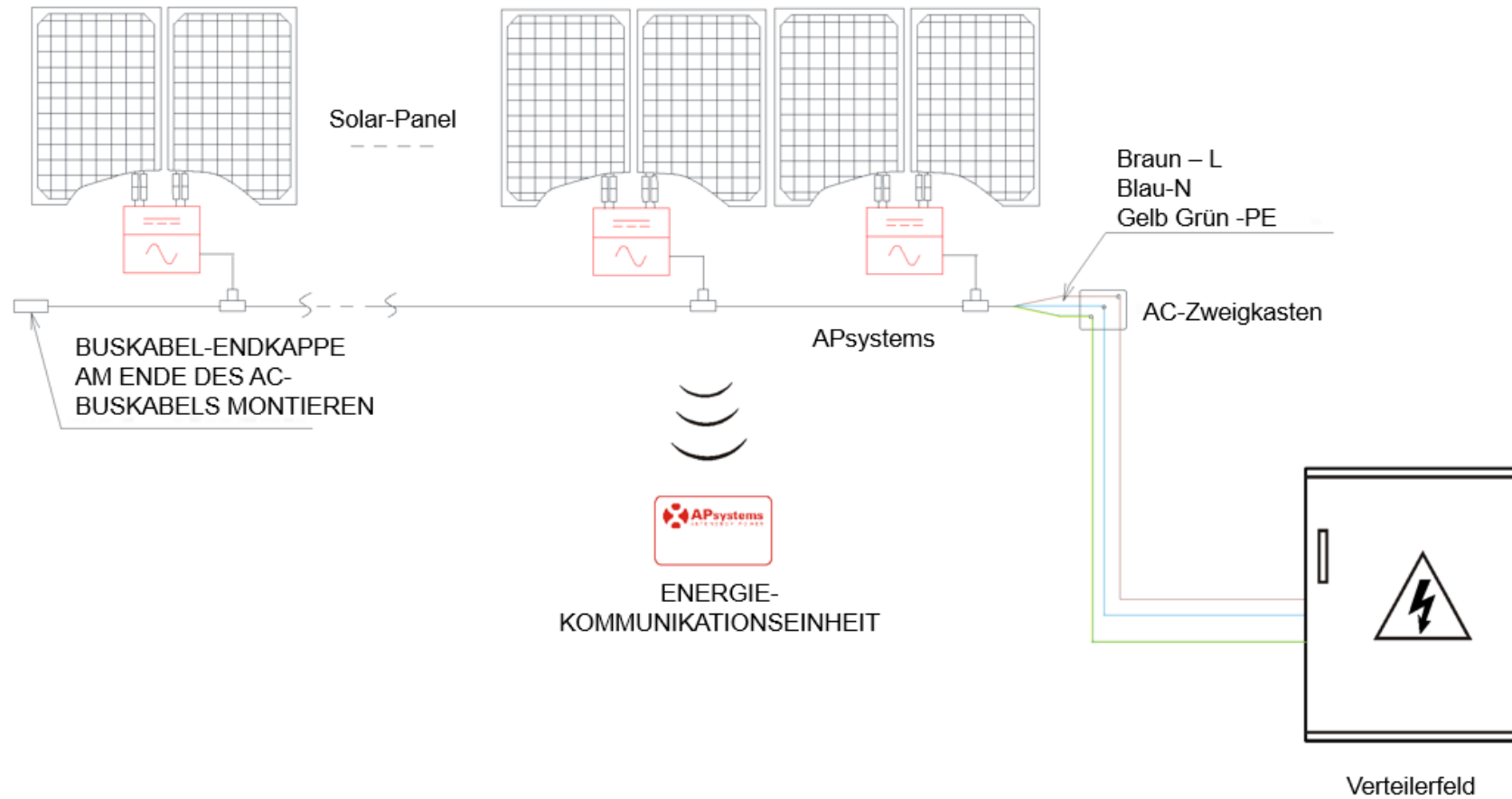



Abbildung 12

10. Installationsplan für Mikrowechselrichter und Energie-Kommunikationseinheit

Der APsystems-Installationsplan ist ein Diagramm mit der physischen Position der einzelnen Mikrowechselrichter in Ihrer PV-Anlage. Jeder Mikrowechselrichter von APsystems hat ein abnehmbares Etikett mit der Seriennummer, das sich auf der Montageplatte befindet. Ziehen Sie das Etikett ab und bringen Sie es an der entsprechenden Stelle auf dem APsystems-Installationsplan an. Vorlage für den Installationsplan

Installateur:		Panelen type:		Menge:		Seitenzahl:	S 
Inhaber:		Mircrowechselrichter:		Menge:			
	Spalte 1	Spalte 2	Spalte 3	Spalte 4	Spalte 5	Spalte 6	Spalte 7
Reihe 1							
Reihe 2							
Reihe 3							
Reihe 4							
Reihe 5							
Reihe 6							
Reihe 7							
Reihe 8							
Reihe 9							
Reihe 10							

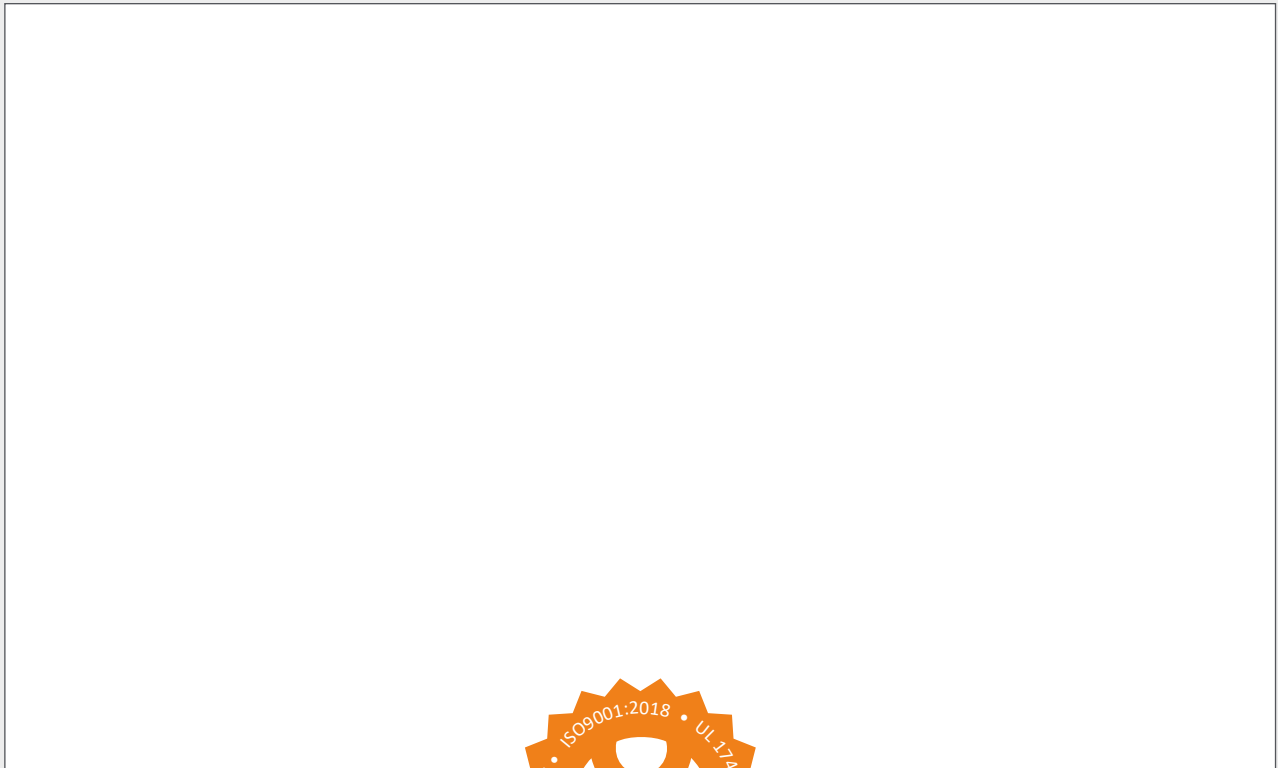
GARANTIEZERTIFIKAT

ERWEITERTE EINGESCHRÄNKTE GARANTIE APsystems Mikrowechselrichter Europa

Extension to 20 Years

Garantieverlängerung auf 20 Jahre

Dieses Zertifikat bestätigt, dass für die unten aufgeführten Mikrowechselrichter von APsystems, zusätzlich zur 10-jährigen eingeschränkten Garantie weitere 10 Jahre eingeschränkte Garantie gewährt werden, eingehend mit dem Datum des Inkrafttretens der 10-jährigen eingeschränkten Garantie gemäß den in diesem Zertifikat festgelegten Rechten und Bedingungen.



APsystems Microwechselrichter Erweiterte eingeschränkte Garantie Europa

Die von Altenergy Power System Europe BV ("APsystems") gelieferten Mikrowechselrichter (die "Produkte") mit einem ursprünglichen Kaufdatum nach dem 1. Mai 2021, haben nur dann einen Anspruch auf die erweiterte eingeschränkte Garantie von APsystems, wenn (1) sie ununterbrochen über eine ECU (Energy Communication Unit) mit dem Internet verbunden sind:

- Für Systeme mit mehr als 4 Solarmodulen: ECU-R oder ECU-C oder eine kompatible ECU.
- Für Systeme mit bis zu 4 Solarmodulen: ECU-B, ECU-R oder ECU-C oder eine kompatible ECU.

und wenn (2) DIE ERWEITERUNG DER GARANTIE VON APsystems AUF 20 JAHRE INNERHALB VON 30 TAGEN NACH DER INSTALLATION ODER FALLS FRÜHER, NACH DER EMA-AKTIVIERUNG ODER ZU IRGEND EINEM ZEITPUNKT VORHER ERFOLGT IST, UNABHÄNGIG VOM VERSANDDATUM DES WECHSELRICHTERS.

Für Produkte, deren ursprüngliches Kaufdatum nach dem 1. Mai 2021 liegt und die nicht ununterbrochen über eine ECU mit dem Internet verbunden sind, gilt eine gesetzliche Garantie von 2 Jahren ab dem ursprünglichen Kaufdatum der APsystems-Produkte. Für diese Produkte gilt die erweiterte eingeschränkte Garantie nicht.

Die von Altenergy Power Systems Europe BV (im Weiteren bezeichnet als: "APsystems") gelieferten Mikrowechselrichter (im Weiteren bezeichnet als: das "Produkt") halten normalen Betriebsbedingungen stand, wenn sie für ihren ursprünglichen Verwendungszweck gemäß dem zum System mitgelieferten APsystems-Handbuch eingesetzt werden. Diese erweiterte eingeschränkte Garantie von APsystems (im Weiteren bezeichnet als: "erweiterte eingeschränkte Garantie" beziehungsweise "EEG") gilt für fehlerhafte Produkte für weitere zehn (10) Jahre ab dem Ende der standardmäßigen zehn (10) Jahre eingeschränkten Garantiezeit (im Weiteren bezeichnet als: erweiterte Garantiezeit). Ein Produkt ist fehlerhaft (im Weiteren bezeichnet als: "fehlerhaftes Produkt"), wenn es aufgrund von Material- und Verarbeitungsfehlern unbrauchbar ist, sofern APsystems das Vorhandensein eines solchen Fehlers durch Überprüfung feststellt. Um Service kraft dieser erweiterten eingeschränkten Garantie in Anspruch zu nehmen, muss der Garantiennehmer die Verfahren für die Rückgabe von Produkten ("Return Merchandise Authorization", im Weiteren bezeichnet als: "RMA") einhalten, die unter www.APsystems.com aufgeführt sind.

Während der erweiterten Garantiezeit wird APsystems nach eigenem Ermessen:

(1) das fehlerhafte Produkt reparieren oder ersetzen; oder

(2) dem Garantiennehmer für den Kauf eines Ersatzprodukts von APsystems anteilig zur verbleibenden EEG-Zeit für das fehlerhafte Produkt eine Gutschrift ausstellen, die deren Höhe folgendermaßen berechnet wird:

- "die Anzahl der zum Zeitpunkt der Rückgabe des fehlerhaften Produkts kraft dieser EEG verbleibenden Monate" geteilt durch "300," multipliziert mit "dem dann aktuellen Kaufpreis einschließlich Versandkosten für ein neues gleichwertiges Ersatzprodukt". Entscheidet sich APsystems für die Reparatur oder den Austausch des fehlerhaften Produkts, kann sie nach eigenem Ermessen neue und/oder überholte Teile und/oder Teile der ursprünglichen oder späteren Konstruktion verwenden.

Wenn APsystems das fehlerhafte Produkt repariert, werden die Kosten für den Versand des Ersatzprodukts von APsystems an den Kunden ebenfalls von APsystems getragen, jedoch ohne die Kosten für etwaige Einfuhrzölle oder Steuern. Diese EEG deckt nicht die Versandkosten des Produkts an APsystems oder die Arbeitskosten ab, die mit dem Ausbau des fehlerhaften Produkts oder der Neuinstallation des reparierten oder ersetzten Produkts und etwaigen Transportschäden verbunden sind. Wenn APsystems ein fehlerhaftes Produkt repariert oder ersetzt, gilt die EEG für das reparierte oder ersetzte Produkt für die verbleibende Dauer der ursprünglichen Garantiezeit.

Die erweiterte eingeschränkte Garantie gilt nicht für Defekte oder Schäden an einem Produkt und APsystems ist nicht dafür verantwortlich, wenn das Produkt (1) nicht bei APsystems oder einer von APsystems ausdrücklich zum Wiederverkauf des Produkts autorisierten Stelle erworben wurde, oder (2) über einen nicht autorisierten Onlineshop eines Drittanbieters erworben wurde, oder (3) nicht innerhalb von 45 aufeinanderfolgenden Tagen nach dem Datum, an dem die PV-Anlage von den zuständigen Behörden zum Betrieb zugelassen wurde, über ein ECU mit dem Internet verbunden wurde und danach ununterbrochen verbunden war, oder (4) von seinem ursprünglichen Installationsort entfernt wurde oder (5) zerlegt, unsachgemäß gehandhabt oder benutzt oder in irgendeiner Weise verändert wurde, oder (6) missbräuchlich eingesetzt, vernachlässigt, unsachgemäß installiert oder unter Bedingungen benutzt wurde, für die das Produkt nicht ausgelegt ist, oder auf andere Weise als im APsystems-Benutzerhandbuch beschrieben wird, benutzt wurde, oder (7) direkt oder indirekt Bedingungen ausgesetzt war, die außerhalb einer vernünftigen Kontrolle liegen, einschließlich, aber nicht beschränkt auf höhere Gewalt; ; extreme Wetterbedingungen wie Überschwemmungen oder Taifune; Erdbeben; Brände; Unruhen, terroristische Anschläge; Sabotage; alle Umstände, die sich vernünftigerweise ihrer Kontrolle entziehen und zu Unterbrechungen, Funktionsverlusten, Kommunikationsausfällen oder Leistungsproblemen (Hardware oder Software) führen können; Wassereintritt; Korrosion; Schädlingsbefall; oder eine Eingangsspannung außerhalb der in den Produktspezifikationen angegebenen Parameter, sei es vom Stromnetz, von Generatoren oder durch Blitzschlag; oder (8) von zufälligen oder Folgeschäden betroffen war, die durch andere Komponenten des elektrischen Systems, in dem es installiert ist, verursacht wurden; oder (9) einem Versuch ausgesetzt war, seine ursprünglichen Identifikationskennzeichnungen (einschließlich Warenzeichen, Modellnummer oder Seriennummer) zu verändern oder zu entfernen.

Diese EEG enthält keine Kosten für die Entfernung, Installation oder Fehlerbehebung von Komponenten der elektrischen Systeme des Kunden. Während der erweiterten Garantiezeit kann diese EEG auf nachfolgende Besitzer des Produkts übertragen werden, wenn ein "Garantieübertragungsformular" ausgefüllt wird, das auf der APsystems-Website verfügbar ist, und die auf diesem Formular angegebene nominale Übertragungsgebühr bezahlt wird.

DIESE ERWEITERTE EINGESCHRÄNKTE GARANTIE IST EIN BESONDERES GARANTIEANGEBOT VON APsystems UND NUR GÜLTIG, WENN DER KUNDE FÜR DIESE ERWEITERTE EINGESCHRÄNKTE GARANTIE BEZAHLT HAT UND EINEN NACHWEIS DER REGISTRIERUNG DER UID (SERIENNUMMER) DES BETREFFENDEN PRODUKTS VORLEGEN KANN. NACH ABLAUF DER GARANTIE, DIE APsystems IM RAHMEN DER ERSTEN 10-JAHRES-GARANTIE GEWÄHRLEISTET, GILT DIESE ERWEITERTE EINGESCHRÄNKTE GARANTIE AUSDRÜCKLICH ANSTELLE ALLER ANDEREN GARANTIEN, OB AUSDRÜCKLICH ODER STILLSCHWEIGEND, GESETZLICH ODER ANDERWEITIG GEWÄHRT, EINSCHLIESSLICH, ABER NICHT BESCHRÄNKT AUF, GEWÄHRLEISTUNGEN DES EIGENTUMSRECHTS, DER QUALITÄT, DER VERKAUFSFÄHIGKEIT, DER EIGNUNG FÜR EINEN BESTIMMTEN ZWECK ODER DER NICHTVERLETZUNG VON RECHTEN DRITTER, ODER GEWÄHRLEISTUNGEN DER RICHTIGKEIT, ANGEMESSENHEIT ODER EIGNUNG VON TECHNISCHEM ODER ANDEREN INFORMATIONEN, DIE IN HANDBÜCHERN ODER ANDEREN DOKUMENTATIONEN ENTHALTEN SIND. IN KEINEM FALL HAFTET APsystems FÜR BESONDERE, DIREKTE, INDIREKTE, ZUFÄLLIGE SCHÄDEN BEZIEHUNGSWEISE FOLGESCHÄDEN, VERLUSTE ODER KOSTEN JEGLICHER ART, OB KRAFT EINES VERTRAGES ODER EINER UNERLAUBTEN HANDLUNG, EINSCHLIESSLICH, ABER NICHT BESCHRÄNKT AUF WIRTSCHAFTLICHE VERLUSTE JEGLICHER ART, VERLUST ODER BESCHÄDIGUNG VON EIGENTUM ODER PERSONENSCHÄDEN.

In einigen Rechtsordnungen sind Einschränkungen oder Ausschlüsse von stillschweigenden Garantien beziehungsweise der Dauer einer stillschweigenden Garantie oder die Einschränkung beziehungsweise der Ausschluss bestimmter Schäden nicht zulässig, sodass obige Einschränkung(en) oder obige(r) Ausschlüsse(Ausschluss) möglicherweise nicht gelten. Diese erweiterte eingeschränkte Garantie gibt dem Kunden bestimmte gesetzliche Rechte, und dem Kunden können gegebenenfalls weitere Rechte zukommen, die je nach Gerichtsbarkeit variieren können.

Altenergy Power System Europe B.V.
Cypresbaan 9, 2908 LT,
Capelle aan den IJssel
The Netherlands
0031-10-2582670
info.emea@apsystems.com
www.emea.APsystems.com



iFIX

ONE PART – ONE CLICK

Photovoltaik-Flachdach-Montagesystem für Ost-West-Ausrichtung

Technisches Datenblatt Seite 1/2 Stand 05.04.2022

iFIX Ost-West

Version 2021 (Version 2022 ab 10/2022)

PV-MONTAGE AM FLACHDACH DER NÄCHSTEN GENERATION

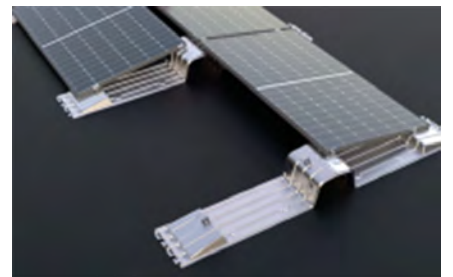
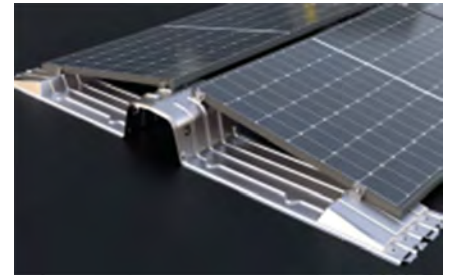
EINE Technologie. EIN Material. EIN Stück.

Das hoch entwickelte Trägersystem kommt auf Flachdächern (auch mit geringer Traglastreserve) zum Einsatz. Aus einem Teil gestanzt, besteht das Befestigungssystem aus korrosionsgeschütztem Stahlblech. Es integriert Trägersystem und PV-Modulbefestigung. Der Montageaufwand auf dem Dach wird auf ein Minimum reduziert.

Überzeugende Vorteile:

- Geringe Logistikkosten durch hohe Packdichte -
- Einfache, schnelle Montage
- Große Aufstandsfläche, geringe Flächenpressung auch bei weicher Dämmung

Merkmale	Kennwerte
Anwendungsbereich	Flachdächer mit max. 3° Dachneigung mit und ohne Attika Oberfläche: Folien- oder Bitumeneindeckung, Beton, Kies- oder Gründach kein dauerhaft stehendes Wasser Windzonen 1 bis 3 (mind. 3 km zum Meer) max. Böengeschwindigkeitsdruck bis 1400N/m ² Schneelast bis 3,8 kN/m ² Gebäudehöhe bis 25m Mindestabstand zum Gebäuderand 0,5m
Flächenpressung	Aufstandsfläche je Aufständering: max. 0,28m ² daher sehr geringe Flächenpressung
Modulausrichtung	horizontal
Modulaufstellwinkel	10°
Montierbare PV-Module mit Rahmen	Rahmenabmessungen: mind. 1.640 x 990mm max. 2.100 x 1.135 mm (x 1.145mm) maßgeblich ist die max. Fläche von 2,17 m ² Höhe 30 bis 40 mm
Rastermaß in der Reihe	PV-Modullänge +20mm Feldtrennung nach 7 Modulen
Rastermaß Reihe zu Reihe	1.185mm (1.210mm) keine Feldtrennung erforderlich
Bauhöhe ohne PV-Modul	227mm
Material	Bleche: korrosionsgeschütztes Zink-Magnesiumbeschichtetes Stahlblech Modulklemmen: Edelstahl
Statik	Auslegung der Statik nach Eurocode und Windkanalgutachten



Alle Angaben entsprechen dem derzeitigen Stand unserer Erkenntnisse und Erfahrungen. Papierausdrucke können nicht aktuell gehalten werden, daher entnehmen Sie bitte die letztgültigen Inhalte der auf unserer Homepage befindlichen Fassung. Technische Änderungen sowie Satz- und Druckfehler vorbehalten. Ausführliche Informationen sind der Montageanleitung zu entnehmen

Erfahren Sie mehr über iFIX-Ost-West und besuchen Sie uns auf <https://www.voestalpine.com/metalfforming/KUNDENSEGMENTE/Erneuerbare-Energie/PV-Unterkonstruktionen-fuer-Flachdaecher/iFIX-OST-West>



Vertrieb:

plentiSOLAR
Erneuerbare Energie



www.plentisolar.de

voestalpine

ONE STEP AHEAD.

iFIX

ONE PART - ONE CLICK

Photovoltaik-Flachdach-Montagesystem für Ost-West-Ausrichtung

Montageanleitung Seite 1/15 Stand 07.04.2022

iFIX Ost-West

Version 2021

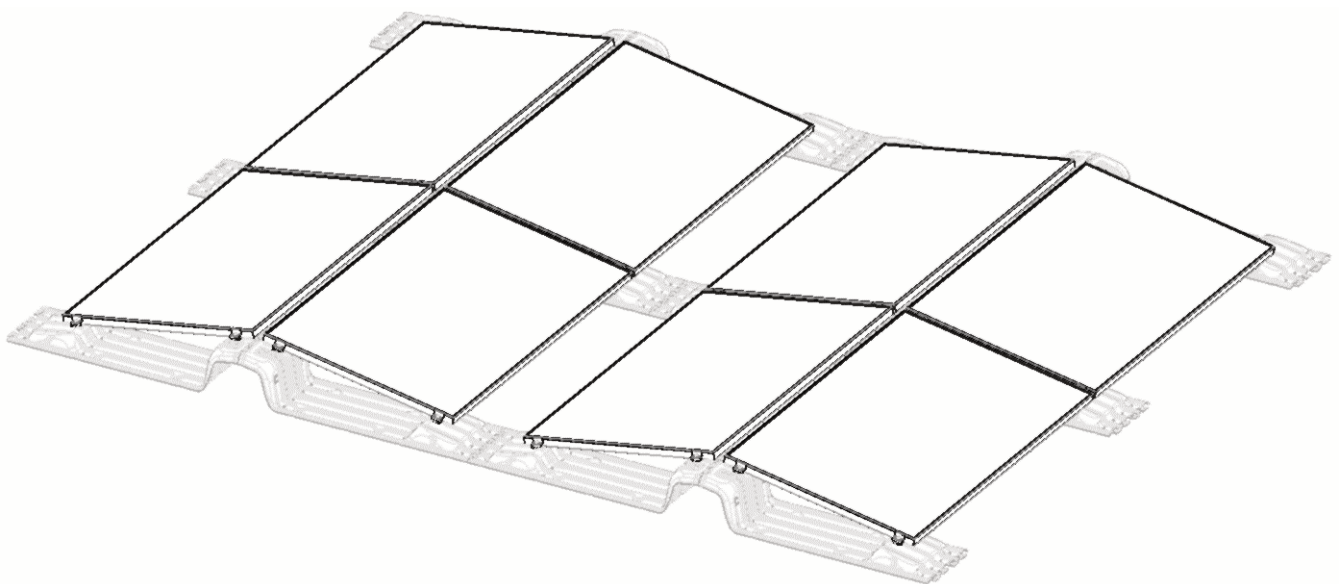
PV-MONTAGE AM FLACHDACH
DER NÄCHSTEN GENERATION

EINE Technologie. EIN Material. EIN Stück.

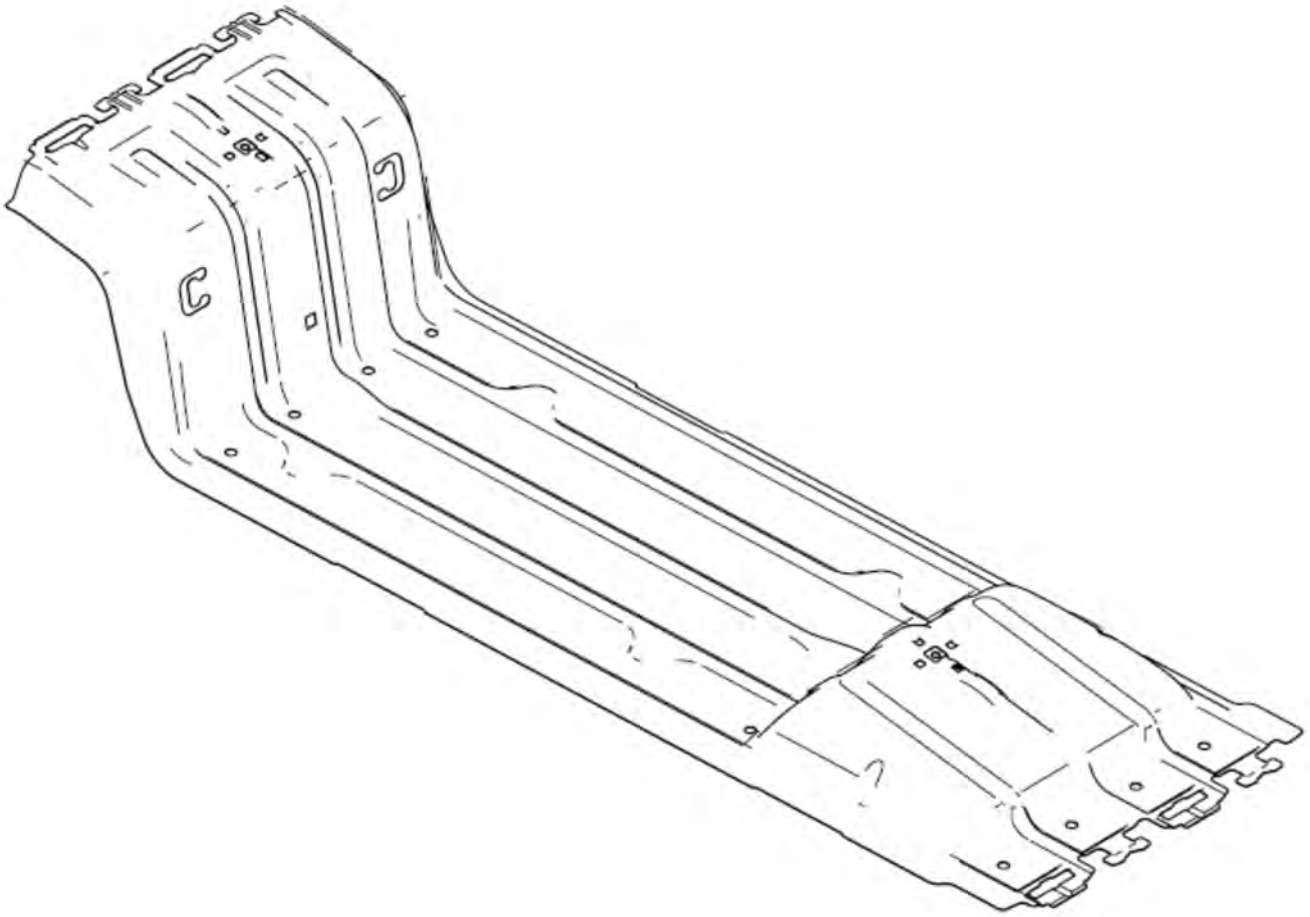
MONTAGEANLEITUNG

Inhalt

iFIX OW Montageeinheit	3
Besondere Merkmale von iFIX OW	3
Wichtige Planungshinweise	4
Allgemeine Montage- und Sicherheitsvorschriften	6
Erforderliche Komponenten	9
Erforderliche Hilfsmittel (nicht Lieferumfang).....	10
Montageschritte	11
Wartung.....	14
Das Unternehmen	15



iFIX OW Montageeinheit



Besondere Merkmale von iFIX OW

- Werkzeuglose Verbindungen zwischen den Reihen durch einzigartige Klick-Verrastung
 - Befestigungspunkte für verdeckte Verlegung von Kabelsträngen unter den PV-Modulen
 - Für alle PV-Modul-Rahmenhöhen einheitliche Mittelklemme und passende Endklemmen mit vorfixierter Inbus-Schraube.
 - Passende Bautenschutzmatte können am Blech fixiert werden
- Keine thermische Trennung zwischen Reihen erforderlich
- Auch bei weicher Dachdämmung einsetzbar durch große Standfläche

Wichtige Planungshinweise

- » iFIX OW ist zurzeit für Gebäude mit geschlossener Fassade einsetzbar. Andere nach Einzelprüfung.
- » iFIX OW ist für alle gängigen Flachdächer mit einer Neigung von 0 bis 3 Grad geeignet, bei denen es zu keinen dauerhaft stehenden Wasserflächen kommt. Bis 5° mit Sondermaßnahmen
- » Zulässige Untergründe: Bitumen, Kunststofffolie, Kies, Gründach (Blech und andere nach Einzelprüfung).
- » Gebäudehöhe bis 25 Meter.
- » Einsatzgebiete: Schneelasten bis 3,8 kN/m²
Windlastzonen 1 bis 3 (mind. 3 km Abstand zum Meer)
max. Böengeschwindigkeitsdruck bis 1400 N/m²
- » Mindestabstand iFIX OW Hauptblech zum Dachrand 0,50 m. Keine Attika erforderlich.
- » Die PV-Modulbelegung des Daches sollte in 4er-Block-Einheiten erfolgen, d.h. 2 Doppelreihen hintereinander mit je 2 PV-Modulen nebeneinander. Bei störenden Dachaufbauten sind auch vereinzelt weniger PV-Module nebeneinander zulässig.
- » Berechnung der erforderlichen iFIX OW Montageeinheiten pro Reihe:
Anzahl PV-Module + 1
- » Berechnung der Reihenlänge (Ost-West):
(größte PV-Modullänge +20 mm) x Anzahl PV-Module in Reihe + 380 mm
- » Berechnung der Feldlänge (Nord-Süd):
(1185 mm x Anzahl Reihen) + 20 mm
- » Feldtrennungen aufgrund thermischer Längenänderungen:
Nach max. 7 PV-Modulen in der Reihe (Nord-Süd-Richtung) muss eine Feldtrennung erfolgen. Diese sollte mind. 0,5 und max. 1,3 Meter zwischen den PV-Modul-Enden betragen. Bei größerem Abstand müssen bei der Ballastberechnung separate Felder angenommen werden.
Zwischen Reihen (Ost-West-Richtung) ist keine Feldtrennung erforderlich.



- » Verwendbare PV-Modul-Größen:
 - Minimal: 1.640 x 990 mm
 - Maximal: 2.100 x 1.145 mm
 - Rahmenhöhe: 30 – 40 mm

Die PV-Modul-Abmessungen dürfen eine Fläche von 2,172 m² und eine Breite von 1.145 mm nicht überschreiten.

- » Zum langfristigen Schutz der Dachhaut und der iFIX OW-Bleche ist deren Verträglichkeit miteinander zu prüfen (siehe Montagevorschriften). Optional können an der Unterseite des iFIX OW Hauptblechs Schutzmatten-Zuschnitte angebracht werden.
- » Bei der Planung ist zu überprüfen, ob die Dachdämmung die zusätzliche Drucklast durch PV-Anlagengewicht, Beschwerung und Drucklasten ertragen kann. Pro PV-Modul und iFIX OW Blech ist mit einer Aufstandsfläche von 0,28 m² zu rechnen. Ab Version 10/2022 sind zusätzlich iFIX OW-Bleche mit vormontierten Bautenschutzmatten (Aufstandsfläche 0,084 m²) erhältlich.
- » Systemgewicht bei 5 PV-Modulen (1770 mm lang) pro Reihe, ohne PV und Beschwerung, inkl. Schutzmatten-Zuschnitte 1,40 kg/m².
- » Firstüberbauung ist nur zulässig, wenn die Knicklinie im Bereich der Verhakung verläuft.
- » Abhängig von der Lage des Gebäudes, von Wind- und Schneelasten und Gebäudehöhe muss das System gegen Abheben und Verschieben gesichert werden. Nach einem vom Systemanbieter individuell erstellten Beschwerungsplan, müssen hierzu an den dafür vorgesehenen Flächen Gewichte als Beschwerung aufgelegt werden.
- » Auslieferung der iFIX OW-Bleche in Verpackungseinheiten von aktuell 200 Stk.
- » Weiteres Zubehör kann optional mitgeliefert werden.

Allgemeine Montage- und Sicherheitsvorschriften

Statik: Vor der Montage muss vom Auftraggeber geprüft werden, ob Gebäude und Dach den zusätzlichen statischen Anforderungen des iFIX OW-Systems in Bezug auf horizontale und vertikale Lasten entsprechen. Es ist die Norm Eurocode 3 (DIN EN 1993) zu beachten. Der aufzubringende Ballast ist dem individuell erstellten Beschwerungsplan des Systemanbieters zu entnehmen. Der Beschwerungsplan darf nur durch geschultes Personal erstellt werden. Hierzu steht ein Berechnungs-Programm zur Ermittlung der Beschwerung zur Verfügung, das auf einem Windlastgutachten und der System-Statik eines staatl. zugelassenen Prüfstatikers beruht.

Wird die Tragwerksplanung einer Anlage durch den Auftraggeber selbst durchgeführt, so muss Aufbau und Auslegung sowie Standsicherheit der Konstruktion erfolgen nach:

EN 1991-1-3 Schneelasten (Eurocode 1)
EN 1991-1-4 Windlasten (Eurocode 1)

Die Berechnungen müssen entsprechend dem neusten Stand des Bauingenieurwesens durchgeführt werden.

Nationale und ortsspezifische Bauvorschriften, Normen und Umweltschutz-Bestimmungen sind unbedingt einzuhalten.

Sicherheit: Arbeitsschutz- und Unfallverhütungsvorschriften, entsprechende Normen sowie Vorschriften der Berufsgenossenschaft sind einzuhalten! Das sind:

BGV A1 Allgemeine Unfallverhütungsvorschriften
BGV A3 Elektrische Anlagen und Betriebsmittel
BGV C22 Unfallverhütungsvorschrift – Bauarbeiten
DIN 18338 Dachdeckungsarbeiten
DIN 18451 Gerüstarbeiten

Insbesondere ist Folgendes dabei zu beachten:

- » Es ist Sicherheitskleidung zu tragen (v. a. Schutzhelm, Arbeitsschuhe und Handschuhe).
- » Bei Dacharbeiten sind die Vorschriften zu Arbeiten auf dem Dach zu beachten (z.B. Verwenden von: Absturzsicherungen, Gerüst mit Fangeinrichtung ab einer Traufhöhe von 3 m etc.).
- » Die Anwesenheit von zwei Personen ist für den gesamten Montageablauf zwingend, um bei einem eventuellen Unfall schnelle Hilfe gewährleisten zu können.
- » Erforderliche Arbeiten am Dach sind von einem Dachdecker auszuführen.

- » AC/DC-Verkabelungen sind von einem Elektriker auszuführen. Dabei ist zu berücksichtigen: DIN VDE 0100 Teil 712 – Errichten von Niederspannungs-anlagen.

Montage: PV-Anlagen dürfen nur von Personen montiert und in Betrieb genommen werden, die aufgrund ihrer fachlichen Eignung (z.B. Ausbildung oder Tätigkeit) bzw. Erfahrung die vorschriftsmäßige Durchführung gewährleisten können.

Während der gesamten Montagezeit ist sicherzustellen, dass mindestens ein Exemplar der Montageanleitung auf der Baustelle zur Verfügung steht und beachtet wird.

iFIX OW wird stetig weiterentwickelt. Montageabläufe können sich dabei ändern. Bei der Montage daher unbedingt den aktuellen Stand der Montageanleitung verwenden. Aktuelle Dokumente sind zu finden unter

www.voestalpine.com/metalforming/kundensegmente/erneuerbare-energie/ifix-one

Vor Aufbau der PV-Anlage ist sicherzustellen, dass die Dachabdichtung der DIN 18531 entspricht. Um langfristige Beschädigungen zu vermeiden, muss die Verträglichkeit der Dachoberfläche mit iFIX OW überprüft werden. Für Kiesdächer ist keine Schutzmatte unter iFIX OW-Blechen erforderlich, solange die iFIX OW Bleche auf dem Kies stehen. Bei bituminöser Dachabdichtung sind iFIX OW Hauptbleche mit Schutzmatten-Zuschnitten zu verwenden. Besteht die Dachhaut aus Kunststoffolie sind iFIX OW Hauptbleche mit alukaschierten Schutzmatten-Zuschnitten zu verwenden, um eine Versprödung der Dachhaut zu verhindern. Die Verträglichkeit der Folie mit der Schutzmatte ist durch den Folienhersteller freigegeben zu lassen. Vliesmatten sind als Unterlage nicht zulässig und eine Gefahr! Bei lokalen Senken in der Dachhaut, die zu Pfützenbildung führen, sollten Höhenunterschiede durch Unterlegen von dachhautverträglichen Unterlagen ausgeglichen werden.

Werden iFIX OW-Blechteile am Einsatzort neu zugeschnitten, ist darauf zu achten, dass die Standfestigkeit nicht beeinträchtigt wird und Schnittkanten so behandelt werden, dass es zu keiner Verletzungsgefahr von Personen und Dachhaut durch scharfe Ecken und Kanten kommen kann.

Die Montagevorschriften des PV-Modul-Herstellers sind zu beachten, sodass die PV-Modul-Klemmung nur in den vom PV-Modul-Hersteller zulässigen Bereichen erfolgt.

Bei der Kabelverlegung unter den PV-Modulen sind Leiterschleifen zu vermeiden.

Im Übrigen sind folgende Standards zu beachten:

- VDS 2023 Elektrische Anlagen in baulichen Anlagen mit vorwiegend brennbaren Baustoffen – Richtlinie zur Schadenverhütung
- DIN 4102 Brandverhalten von Baustoffen und Bauteilen
- DIN 1860 Entwässerungsanlagen für Gebäude und Grundstücke

Bei Missachtung unserer Montage- und Sicherheitshinweise, sowie beim Ein- oder Anbau von Bauteilen des Wettbewerbs, behält sich voestalpine Automotive Components Schwäbisch Gmünd GmbH & Co. KG den Haftungsausschluss vor.

Die Demontage des Systems erfolgt anhand der Montageschritte in umgekehrter Reihenfolge.

Erdung/Potentialausgleich: Vor der Inbetriebnahme muss die Anlage mit dem Gebäude-Potentialausgleich verbunden werden. Über die Verzahnung der Modulklemmen sind alle Bauteile innerhalb eines Modulfelds leitend miteinander verbunden, so dass eine Anbindung pro Feld (bis zu 40 Module) genügt. Je nach Situation auf dem Dach kann es erforderlich sein, Teile der Anlage mit dem äußeren Blitzschutz zu verbinden.

Blitzstromtragfähigkeit: Der Blitzschutz einer PV-Anlage bzw. des darunterliegenden Gebäudes ist grundsätzlich durch eine Blitzschutz-Fachkraft zu planen. Der Begriff Blitzstromtragfähigkeit wird dabei für Verbindungen, Klemmen usw. gebraucht, die im Rahmen der Blitzschutzanlage aktiv Blitzströme ableiten müssen. Jedes dieser Bauteile ist dafür im Rahmen einer gesonderten Prüfung zu testen und zu zertifizieren. Die Blitzstromtragfähigkeit eines Gestellsystems ist für diese Problemstellung i.a. nicht relevant, da das Tragsystem nicht als Ableiter oder Fangstange im Rahmen des äußeren Blitzschutzes verwendet wird. Die Blitzschutzanlage ist normalerweise vollkommen unabhängig von der PV-Anlage zu planen. Im Regelfall ist ein definierter Trennungsabstand zwischen PV-Anlage und Blitzschutzanlage einzuhalten.

In bestimmten Fällen ist es zulässig, das Gestellsystem mit dem Blitzschutzsystem zu verbinden, wobei aber mit der Einkopplung von Blitzteilströmen in die elektrische Anlage definiert zu rechnen ist. Für diesen Fall ist es relevant, dass die internen Potentialverbindungen des Gestells entsprechend niederohmig und mit ausreichendem Querschnitt verbunden sind. Siehe separate „Hinweise zu Potentialausgleich und Blitzschutz“.

Zu beachtende Normen zur Auslegung und Einrichtung von Blitzschutz, Erdung und Potentialausgleich:

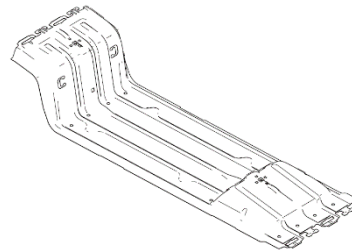
DIN EN 62305	Blitzschutz
DIN VDE 0185 Teil 1-4	Blitzschutz (besonders Teil 3 Beiblatt 5)
DIN VDE 0100 Teil 410	Erdung
DIN VDE 0105	Betrieb von elektrischen Anlagen
DIN VDE 0298	Elektrische Leitungen

Um eine sichere und ordnungsgemäße Montage des Systems zu gewährleisten, lesen Sie bitte zuerst alle Montageschritte durch. Zu jedem Schritt wird das benötigte Material aufgeführt. Sollten Sie Probleme bei der Montage oder Fragen zum System haben, wenden Sie sich bitte an unser **Service-Telefon: +49 (0) 7171-972-360**

Erforderliche Komponenten

iFIX OW-Blech

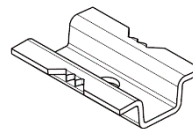
Maße: 1218 x 376 x 227 mm
Gewicht: 3,236 kg
Material: korrosionsgeschütztes
Zink-Magnesium-beschichtetes Stahlblech



Mittelklemme

2 Stück pro PV-Modul

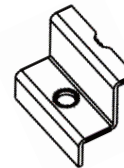
mit vorfixierter
Schraube



Endklemme

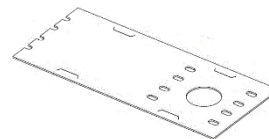
2 Stück pro Reihenende

mit vorfixierter
Schraube
passend zur
Rahmenhöhe des
PV-Moduls.



Schutzmatten-Zuschnitt mit Alu-Kaschierung

Optional 1 Stück pro iFIX ONE-Blech



Erforderliche Hilfsmittel (nicht Lieferumfang)

Schlagschnur



Maßband



Kabelbinder UV-beständig



Schutzhandschuhe

EN388 – Schutzklasse mind. 4431



Drehmomentgesteuerter
Schrauber

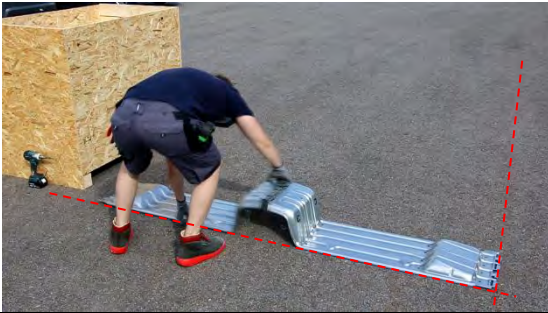
Inbus-Bit: 8mm



Montageschritte

Schritt

1



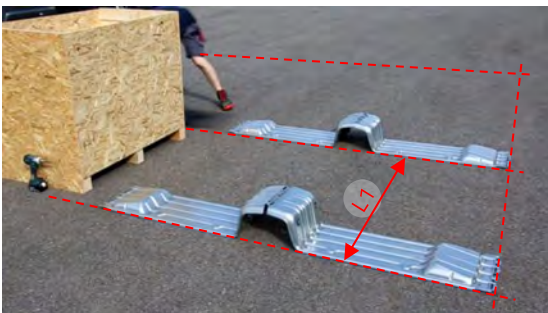
Erste iFIX OW-Blech-Reihe

Mit vorgegebenem Abstand von der Dachkante Süden und Dachkante Westen beginnen. Vorerst nur lose verteilen, noch nicht verbinden!

Material: Maßband, Schlagschnur, iFIX OW-Blech

Schritt

2



Zweite und folgende iFIX OW-Blech-Reihen

Neben der 1. Reihe positionieren.
Blechkante zu Blechkante:
L1 = PV-Modullänge

Material: Maßband, Schlagschnur, iFIX OW-Blech

Schritt

3



Bautenschutzmatten befestigen, iFIX OW-Bleche verbinden und Reihen ausrichten

Je eine Bautenschutzmatte neben jedes iFIX OW-Blech legen. Jede Bautenschutzmatte mit dem nebenliegenden iFIX OW-Blech mittels 4 Laschen verbinden. iFIX OW-Bleche am hohen und niedrigen Ende („Laschen-Klick-Effekt“) verbinden und Reihen an Schlagschnur-Linien ausrichten.

Material: Bautenschutzmatten



Schritt
4



Leitungsverlegung

Die für die einzelnen Modul-Stränge erforderlichen Zu- und Ab-Leitungen können vor Montage der PV-Module verlegt und mit Kabelbindern an den vorgesehenen C-Laschen befestigt werden. Tipp: Kabelbinder gut festziehen! Zusätzliches Material wie Kabel-Tassen, und -Schläuche (UV-beständig!) können verlegt werden.

Material: Kabelbinder (UV-beständig) und weiteres

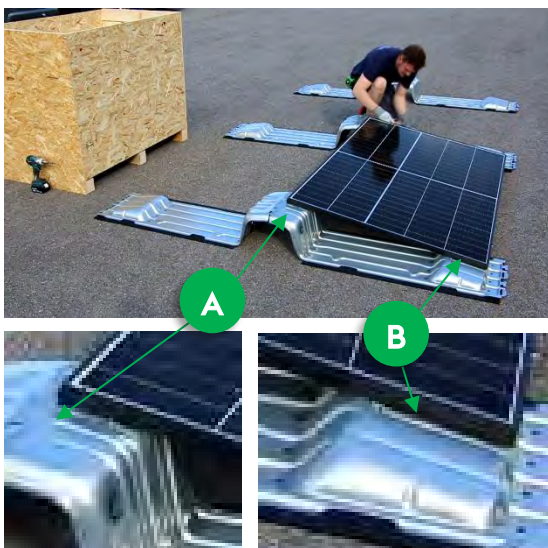
Schritt
5



Ballast verteilen

Ballaststeine laut Ballastplan lose, neben den Hauptblechen verteilen (für entsprechenden Schutz der Dachoberfläche sorgen!)

Schritt
6



Auflegen der ersten PV-Modul-Reihe

PV-Module an oberer Positionierhilfe A anlegen, Kabelverbindung herstellen, Kabel an dafür vorgesehene C-förmige Ausschnitte des Blechs mit Kabelbinder fixieren und PV-Modul ganzflächig auflegen.

A und B sind Positionierhilfen für den Abstand der PV-Module.

Schritt
7



Ballast unterlegen

Ballast nur am ersten iFIX OW-Blech einer Reihe unterlegen.

Schritt
8



Klemmen setzen

Klemmen immer gleich nach dem Auflegen jedes einzelnen PV-Moduls setzen mittels Drehmomentgesteuertem Schrauber (14 Nm Anzugsmoment), dabei erfolgt die Feinausrichtung der iFIX OW-Blech-Reihen

Material: PV-Module, Endklemmen, Mittelklemmen



Schritt
9



Ballast unter erster PV-Modul-Reihe

Erst jetzt Ballaststeine unter den PV-Modulen auf iFIX OW-Blechen positionieren

Schritt
10



Ballast unter zweiter PV-Modul-Reihe

Bei jeder 2. Reihe (Vervollständigung einer „Doppelreihe“) müssen die Ballaststeine gleich nach Auflegen jedes einzelnen Moduls platziert werden, weil sie nicht mehr nachträglich darunter geschoben werden können.

Für weitere PV-Modul-Reihen jeweils Schritt 7 und 8 wiederholen

Wartung

Die PV-Anlage muss jährlich durch Begehung auf ihre mechanische Sicherheit hin überprüft werden. Der feste Sitz der PV-Module ist durch händisches Anheben zu überprüfen. Lockere PV-Module sollten umgehend gesichert werden. Um einen möglichst langen Korrosionsschutz zu erreichen, sollten Schmutzansammlungen entfernt und grobe Verunreinigungen mittels Wasser beseitigt werden. Bezüglich Wartung der PV-Module und der elektrischen Leitungen sind die Vorschriften des PV-Modul-Herstellers und des Installateurs zu beachten.

Vertrieb:

plenti SOLAR
Erneuerbare Energie



www.plentisolar.de

voestalpine

ONE STEP AHEAD.