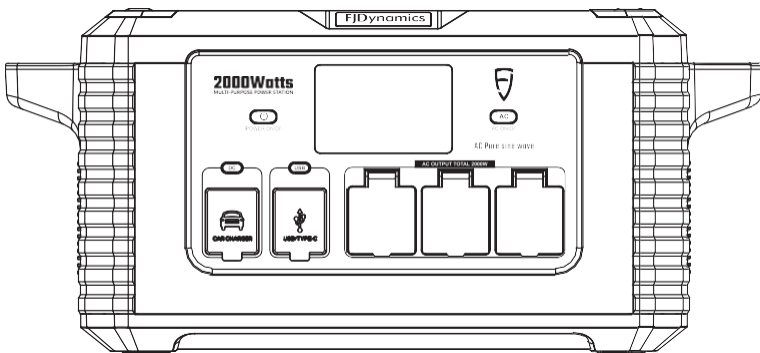


# PowerSec MP2000

## Benutzerhandbuch



### **Vielen Dank, dass Sie sich für die tragbare PowerSec MP2000-Station entschieden haben.**

Um die Sicherheit von Personen und Sachen sowie die ordnungsgemäße Verwendung des Produkts zu gewährleisten, lesen Sie dieses Handbuch vor der Inbetriebnahme sorgfältig durch und bewahren Sie es zum späteren Nachschlagen auf.

### **⚠ Anweisungen zum Aufladen**

Vergewissern Sie sich vor der Verwendung des Produkts, dass es vollständig aufgeladen ist.



## Sicherheitshinweise

Lesen Sie die folgenden Anweisungen vor dem Gebrauch, um Ihre Sicherheit zu gewährleisten. Eine unsachgemäße Verwendung kann zu Bränden, Sach- oder Personenschäden führen.

### Gebrauchsanweisung:

- 1) Die Ladeleistung beträgt bis zu 1.200 W. Verwenden Sie das mitgelieferte AC-Ladekabel zum Schnellladen. Stecken Sie das Kabel direkt in eine Steckdose und stellen Sie sicher, dass der Ausgangsstrom höher als 10 A ist. FJ Dynamics haftet nicht für Folgen, die durch Nichtbeachtung der Anweisungen verursacht werden, einschließlich, aber nicht beschränkt auf das Laden mit anderen AC-Ladekabeln.
- 2) Stellen Sie das Produkt nicht in der Nähe einer Feuerquelle auf. Halten Sie es von direktem Sonnenlicht fern.
- 3) Laden, verwenden oder lagern Sie das Produkt nicht in einem Badezimmer, im Regen oder in feuchten Räumen.
- 4) Legen Sie das Gerät nicht ins Wasser. Das Eindringen von Wasser in das Produkt kann zu chemischen Reaktionen des Akkus führen, die einen Brand oder eine Explosion verursachen können. Verwenden Sie keine aufgequollenen, auslaufenden oder beschädigten Batterien. Wenden Sie sich an unseren technischen Kundendienst, wenn Ihr Akku nicht mehr einwandfrei ist.
- 5) Verwenden Sie den Akku nicht in der Nähe starker elektrostatischer oder elektromagnetischer Felder. Andernfalls kann es zu Fehlfunktionen der Batteriekontrollkarte kommen, was zu schweren Unfällen führen kann.
- 6) Zerlegen Sie das Produkt nicht und beschädigen Sie es nicht, da dies zu Leckagen, Feuer oder Explosionen führen kann.
- 7) Vermeiden Sie Kollisionen. Verwenden Sie das Gerät nicht, wenn es zu einem schweren Zusammenstoß kommt.
- 8) Wenn das Gerät während des Gebrauchs ins Wasser fällt, nehmen Sie es sofort heraus, stellen Sie es an einen sicheren Ort und halten Sie einen Sicherheitsabstand ein, bis es vollständig getrocknet ist. Benutzen Sie es nicht mehr und entsorgen Sie es ordnungsgemäß gemäß dem Abschnitt "Entsorgung und Recycling" unten.
- 9) Wenn das Produkt Feuer fängt, wird empfohlen, die Feuerlöscher in der folgenden Reihenfolge zu verwenden: Wasser oder Wassereibel, Sand, Löschdecke, Trockenpulver und Kohlendioxid-Feuerlöscher.
- 10) Stecken Sie keine Stifte, Drähte oder andere Metallgegenstände in das Gehäuse, die Buchsen oder die Steuerplatine des Produkts, da sie einen Kurzschluss verursachen können.
- 11) Stellen Sie keine schweren Gegenstände auf das Gerät.
- 12) Verwenden und lagern Sie das Gerät in einer sauberen und trockenen Umgebung. Wenn die Oberfläche des Steckers oder der Steckdose verschmutzt ist, reinigen Sie sie mit einem trockenen Tuch. Andernfalls kann es zu schlechtem Kontakt, Energieverlust oder Ladefehlern kommen.
- 13) Legen Sie das Produkt nicht in einen Mikrowellenherd oder in einen Druckbehälter.



## Vorsichtsmaßnahmen beim Aufladen

- 1) Laden Sie das Produkt mit einer 200-240-V-Stromversorgung auf.
- 2) Wenn Sie Solarmodule zum Laden verwenden, sollte die Leerlaufspannung 55 V nicht überschreiten.
- 3) Das Produkt muss mit den Original-Ladekabeln gemäß den Spezifikationen aufgeladen werden. FJ Dynamics haftet nicht für Schäden, die durch das Laden mit Ladekabeln von Drittanbietern entstehen.
- 4) Stellen Sie das Produkt während des Ladevorgangs nicht in die Nähe von entflammaren oder brennbaren Materialien und lassen Sie das Produkt nicht unbeaufsichtigt.
- 5) Laden Sie das Produkt nicht sofort nach einer lang andauernden schweren Entladung auf, da die Temperatur des Produkts zu hoch sein könnte. Warten Sie, bis es auf Raumtemperatur abgekühlt ist.
- 6) Das Produkt muss bei einer Umgebungstemperatur von 0-40°C (32-104°F) aufgeladen werden.



## Lagerung und Transport

- 1) Bewahren Sie das Produkt außerhalb der Reichweite von Kindern auf. Wenn ein Kind versehentlich bestimmte Teile verschluckt, suchen Sie sofort einen Arzt auf.
- 2) Wenn eine Warnung über einen niedrigen Batteriestand erscheint, laden Sie den Akku vor der Lagerung auf.
- 3) Lagern Sie das Produkt in einer trockenen Umgebung und vermeiden Sie den Kontakt mit Wasser.
- 4) Achten Sie darauf, dass bei der Lagerung keine kleinen Metallgegenstände auf das Produkt oder in die Nähe des Produkts fallen.
- 5) Die Batterieleistung darf nicht höher als 30 % sein, wenn es per Flugzeug transportiert wird.

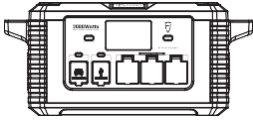


## Wartung

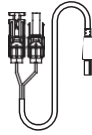
- 1) Lagern Sie das Produkt nicht in einer Umgebung unter -15°C oder über 45°C.
- 2) Langfristige Lagerung kann die Lebensdauer des Akkus verkürzen.
- 3) Laden und entladen Sie den Akku mindestens einmal alle 3 Monate vollständig, um die Lebensdauer zu erhalten.

## Lieferumfang

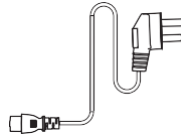
PowerSec MP2000 / Solar-Ladekabel / AC-Ladekabel / 12 V Autoladekabel / Benutzerhandbuch.



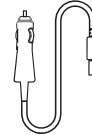
PowerSec MP2000



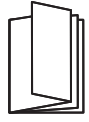
Solar-Ladekabel



AC-Ladekabel



12 V Autoladekabel



Benutzerhandbuch

Es wird empfohlen, DC 36 V 120 W/200 W/400 W/600 W Solarmodule zu verwenden.

## PowerSec MP2000

Das PowerSec MP2000 ist eine hochwertige tragbare Stromversorgungsstation mit austauschbarem Akku-Pack. Das praktische Produkt erfüllt Ihre Anforderungen an eine netzunabhängige Notstromversorgung, z. B. bei plötzlichem Stromausfall durch Schneestürme oder Wirbelstürme, bei Reisen im Freien, bei Außeneinsätzen und bei der Stromversorgung von Wohnmobilen. Das Produkt zeichnet sich durch eine hohe Ausgangsleistung von bis zu 2.000 W, schnelle Aufladung, große Kapazität und lange Lebensdauer aus.

### Technische Unterstützung

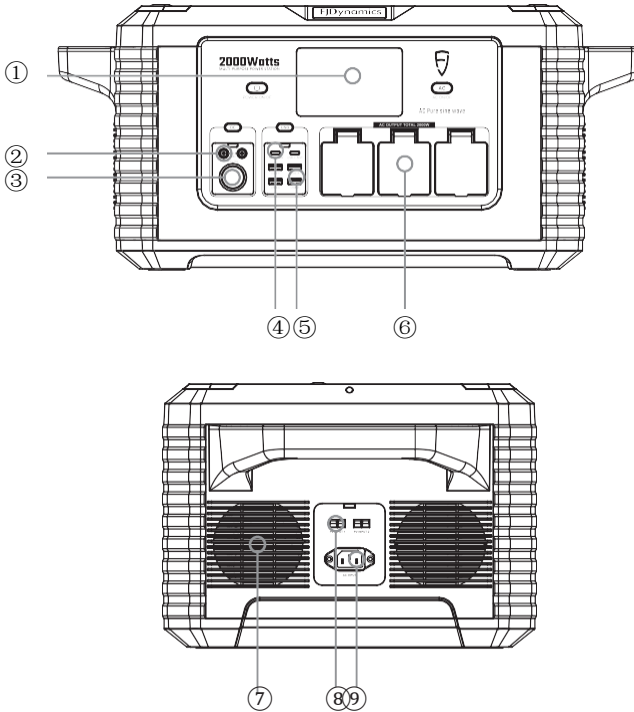
Die Benutzer erhalten von FJ Dynamics Technology Co., Ltd. ab dem Kaufdatum dieses Produkts einen langfristigen technischen Support und Upgrade-Services.

Offizielle Website: <https://www.fjdynamics.com/>

# INHALT

<b>1. Beschreibung des Produkts</b>	5
<b>2. LCD-Display</b>	6
<b>3. Aufladen</b>	8
<b>4. Verwendbare Geräte</b>	10
<b>5. Auswechseln der Batterie</b>	11
<b>6. Betriebsanleitung</b>	13
<b>7. Technische Daten</b>	16
<b>8. Fehlersuche</b>	17
<b>9. Wartung und Garantie</b>	17

# Beschreibung des Produkts

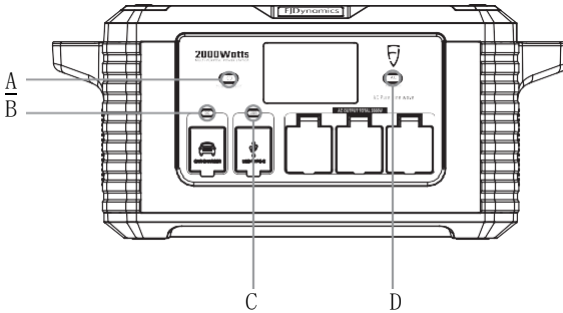


1. LCD Display
2. 12 V/4 A DC5525 Ausgang x2
3. 12 V/8 A Zigarettenanzünder-Ausgang
4. USB-C Ausgang x2
5. USB-A Ausgang x4
6. AC Ausgang x3
7. Lüfter
8. Photovoltaikeingang/Solarzellen x2
9. AC Eingangsport

Hinweis:

Wenn der Batteriestand niedrig ist, laden Sie ihn vor der Verwendung auf.

## Buttons



- A: Hauptnetzschalter
- B: DC Netzschalter
- C: USB Netzschalter
- D: AC Netzschalter

**Schalter A:** Hauptnetzschalter. Drücken, um das Gerät ein- oder auszuschalten.

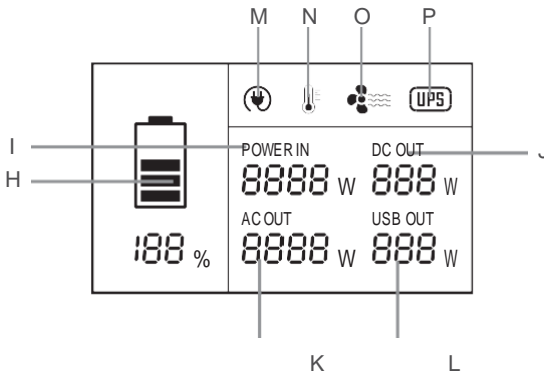
**Schalter B:** DC-Ausgangsschalter. Vergewissern Sie sich, dass das Gerät eingeschaltet ist, bevor Sie diese Taste drücken, um den Gleichstromausgang einzuschalten. Drücken Sie diese Taste, um den Ausgang auszuschalten, wenn er nicht in Gebrauch ist.

**Schalter C:** USB-Ausgangsschalter. Bevor Sie diese Taste drücken, um den USB-Ausgang einzuschalten, stellen Sie sicher, dass das Gerät eingeschaltet ist. Drücken Sie diese Taste, um den Ausgang auszuschalten, wenn er nicht in Gebrauch ist.

Hinweis: Die USB-C-Kabel der verschiedenen Geräte unterstützen möglicherweise unterschiedliche Protokolle. Wenn die USB-C-Anschlüsse nicht funktionieren, versuchen Sie, einen Netzadapter zum Aufladen zu verwenden.

**Schalter D:** AC-Ausgangsschalter. Vergewissern Sie sich, dass das Gerät eingeschaltet ist, bevor Sie diese Taste drücken, um den AC-Ausgang einzuschalten. Drücken Sie diese Taste, um den Ausgang auszuschalten, wenn er nicht in Gebrauch ist.

## LCD Display



- H: Batterieanzeige
- I: Eingangsleistung
- J: DC-Ausgang
- K: AC-Ausgang
- L: USB-Ausgang
- M: AC-Ladekabelanzeige
- N: Temperatur-Alarm
- O: Lüfterkühlung
- P: USV/UPS

**Batterieanzeige:** zeigt den Batteriestand mit einem Balkendiagramm und einer Prozentangabe an. Der Batteriestand von 0-5% wird ohne Balken angezeigt, 6-20% mit einem Balken, 21-40% mit zwei Balken, 41-60% mit drei Balken, 61-80% mit vier Balken und 81% und mehr mit allen fünf Balken. Es wird empfohlen, das Gerät vor der ersten Verwendung vollständig aufzuladen. Je höher die verbleibende Leistung, desto genauer ist die Prozentangabe des Akkustands. Laden Sie das Gerät immer dann auf, wenn der Akkustand unter 20 % liegt, um die Lebensdauer des Geräts zu verlängern.

**Hinweis:** Wenn Sie das Produkt zum ersten Mal an eine Stromquelle wie ein Solarmodul oder eine Steckdose anschließen, kann es eine Minute dauern, bis das Produkt seinen Ladestromkreis überprüft und eingestellt hat, bevor es geladen wird.

**Eingangsleistung:** Eingangsleistung in Watt während des Betriebs oder der Fehlercode im Falle eines Fehlers.

**DC-Ausgang:** DC-Ausgangsleistung während des Betriebs oder der Fehlercode im Falle eines Fehlers.

**AC-Ausgang:** AC-Ausgangsleistung während des Betriebs oder der Fehlercode im Falle eines Fehlers.

**Hinweis:** Dieser Wert variiert mit dem Stromverbrauch der angeschlossenen Geräte, und diese Schwankung wird deutlich, wenn der Anschluss zunächst Strom an ein angeschlossenes Gerät ausgibt.

**USB-Ausgang:** USB-Ausgangsleistung während des Betriebs oder der Fehlercode im Falle eines Fehlers.

**AC-Ladekabelanzeige:** angezeigt, wenn ein AC-Ladekabel eingesteckt ist.

**Temperatur-Alarm:** wird angezeigt, wenn der Wechselrichter oder die Batterie überhitzt ist.

**Lüfterkühlung:** wird angezeigt, wenn das Gebläse in Betrieb ist.

**USV/UPS:** wird angezeigt, wenn das Produkt über eine Steckdose aufgeladen wird und Geräte über seine Ausgangsanschlüsse mit Strom versorgt werden.





## Fehlercodes:

Fault Code on LCD Screen	Störung	Lösung
E01	Überspannung der Batterie	Ziehen Sie das Ladekabel ab und beenden Sie den Ladevorgang.
E02	Unterspannung der Batterie	Schalten Sie den Ausgang ab und laden Sie das Produkt auf.
E03	Überhitzung des Wechselrichters	Schalten Sie den Ausgang ab und warten Sie 1-2 Stunden, bevor Sie ihn wieder benutzen.
E04	Abnormale Eingangsspannung	Trennen Sie das AC-Ladekabel oder das Solarladekabel ab.
E05	Abnormale Netzfrequenz	Trennen Sie das Ladekabel ab.
E06	Abnormale Ausgangsspannung	Schalten Sie den Ausgang ab und überprüfen Sie die Geräte.
E07	Kurzschluss im AC-Ausgang	Schalten Sie den Ausgang ab und überprüfen Sie die Geräte.
E08	Überlastung des AC-Ausgangs	Den Ausgang abschalten.
E09	Störung des Wechselrichters	Kontaktieren Sie den Kundendienst.
E16	AC-Ladeüberlastung	Den Ausgang abschalten.

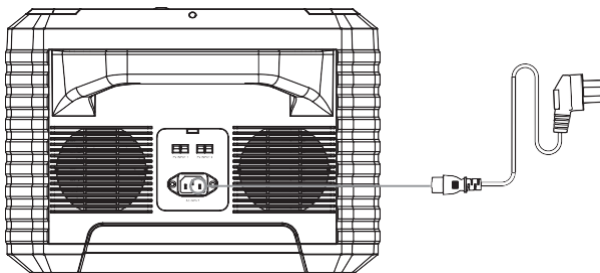
**Hinweis:** Bei abnormaler DC-Last schaltet das System den Ausgang automatisch ab, ohne dass ein Fehlercode angezeigt wird. Schalten Sie in diesem Fall den Ausgang aus, überprüfen Sie die Geräte und versuchen Sie es erneut. Im Falle einer abnormalen USB-Last geht die USB-Ausgangsleistung auf Null, ohne dass ein Fehlercode angezeigt wird. Schalten Sie in diesem Fall den Ausgang aus, überprüfen Sie die Geräte und versuchen Sie es dann erneut.

## Aufladen

### AC-Laden über die Steckdose

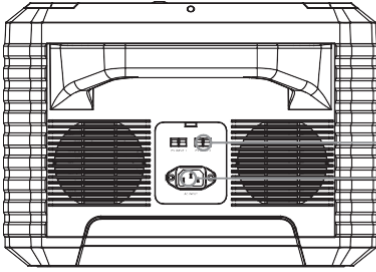
Das Aufladen des PowerSec MP2000 mit dem AC-Ladekabel dauert 1,8 bis 2,5 Stunden. Wenn der Akkustand auf dem LCD-Bildschirm 100 % erreicht, ist der Akku vollständig aufgeladen und der Ladeeingang wird in einigen Minuten abgeschaltet.

AC Wechselstromanschluss



**⚠ Hinweis:** Beim Aufladen des Geräts darf die Gesamtleistung der über die AC-Ausgänge angeschlossenen Geräte 1.100 W nicht überschreiten, da sonst der Ladestrom abnimmt.

## Aufladezeit



Vom Sonnenkollektor  
**600 W 4-5 Stunden**  
Abhängig von den  
Sonneneinstrahlungen

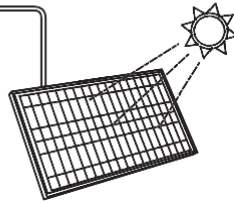
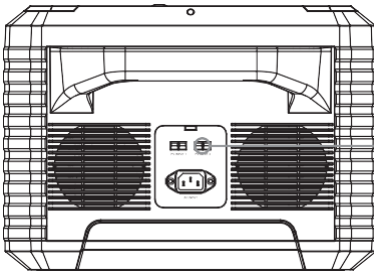


Aus der Steckdose  
**1.8-2.5 Stunden**

## Solare Aufladung

Die GesamtLeerlaufspannung der in Reihe und parallel geschalteten Solarmodule darf 55 V nicht überschreiten.

Platzieren Sie so viele Solarmodule wie möglich im direkten Sonnenlicht. Das Produkt kann über 12-55 V, 60 W/80 W/100 W/120 W/150 W/600 W Solarmodule aufgeladen werden. Die Ladezeit ist abhängig von der Intensität des Sonnenlichts.



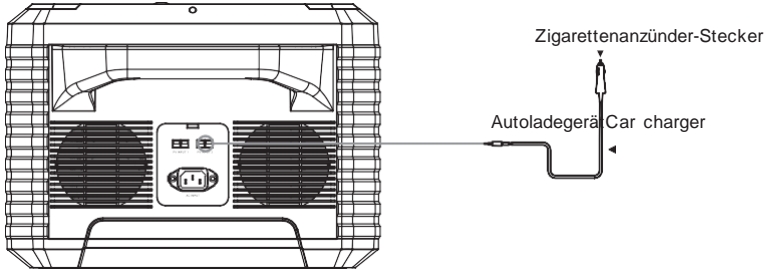
(Nicht enthalten)

### **⚠ Achtung!**

- 1) Wenn Sie das Produkt über beide PV-Eingänge aufladen, stellen Sie sicher, dass an beiden Anschlüssen die gleiche Spannung anliegt.
- 2) Wenn Sie das Produkt mit Solarmodulen über beide PV-Eingangsanschlüsse aufladen, verwenden Sie Solarmodule mit den gleichen Spezifikationen für die beiden Anschlüsse, um sicherzustellen, dass an beiden Anschlüssen die gleiche Spannung anliegt.

## 12 V Aufladen über Autoladekabel

Das Aufladen des Produkts mit dem mitgelieferten Autoladekabel dauert 32 bis 34 Stunden. Wenn der Akkustand auf dem LCD-Bildschirm 100 % erreicht, ist das Gerät vollständig aufgeladen.



**⚠ Vorsicht!** Laden Sie das Produkt nicht gleichzeitig mit Solarzellen und dem Autoladegerät auf.

### Applicable Devices



Laptop (41.4 Wh)  
Rund  
43 Aufladungen



32" TV (60 W)  
Ungefähr  
30 Stunden



CPAP ohne beheizten  
Atemluftbefeuchter  
(15 W)  
Ungefähr  
120 Stunden



GoPro (5.9Wh)  
Rund  
307 Aufladungen



Flutlicht (40 W)  
Ungefähr  
45 Stunden



Mini-Kühlschrank  
(40 W)  
Ungefähr  
45 Stunden



DJI-Drohne (89,2 Wh)  
Rund  
20 Aufladungen



Smartphone (10 Wh)  
Rund  
181 Aufladungen

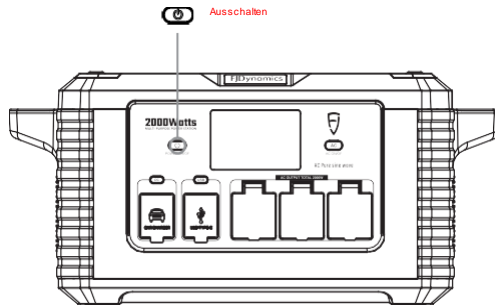


Switch (16 Wh)  
Rund  
113 Aufladungen

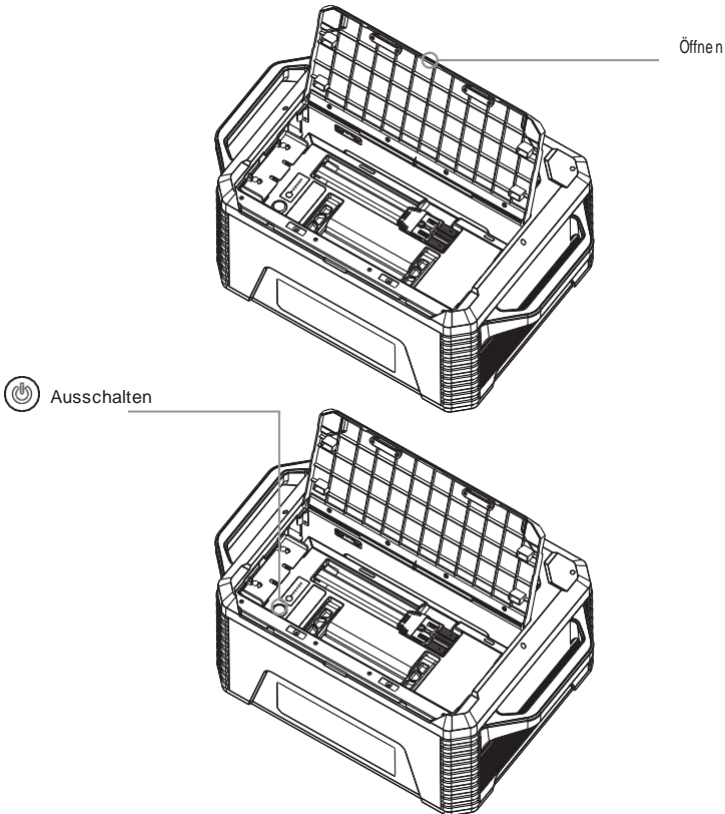
**+MORE**

## Austausch der Batterie

- 1) Schalten Sie das Produkt aus, bevor Sie die Batterie austauschen..



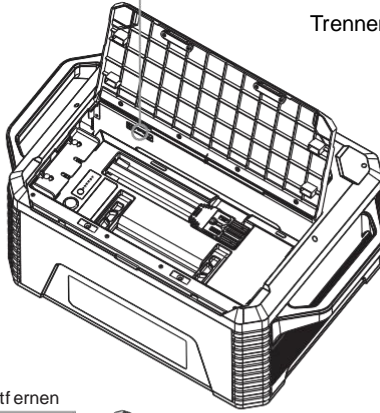
- 2) Öffnen Sie die obere Abdeckung des Geräts und schalten Sie den Akku aus.



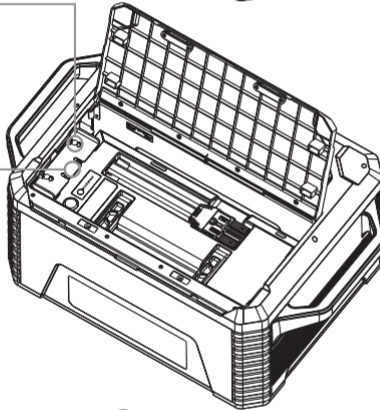
- 3) Trennen Sie die Batterie vom Stecker, lösen Sie die Schrauben, entfernen Sie die Metallplatte und nehmen Sie dann die Batterie heraus..



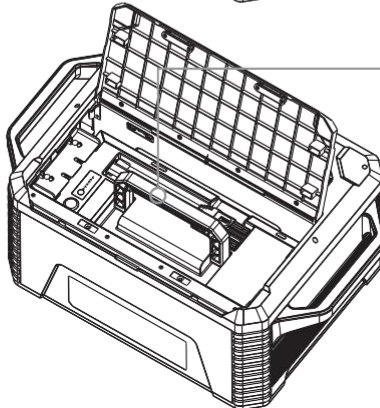
Trennen Sie die Verbindung zur Stecker



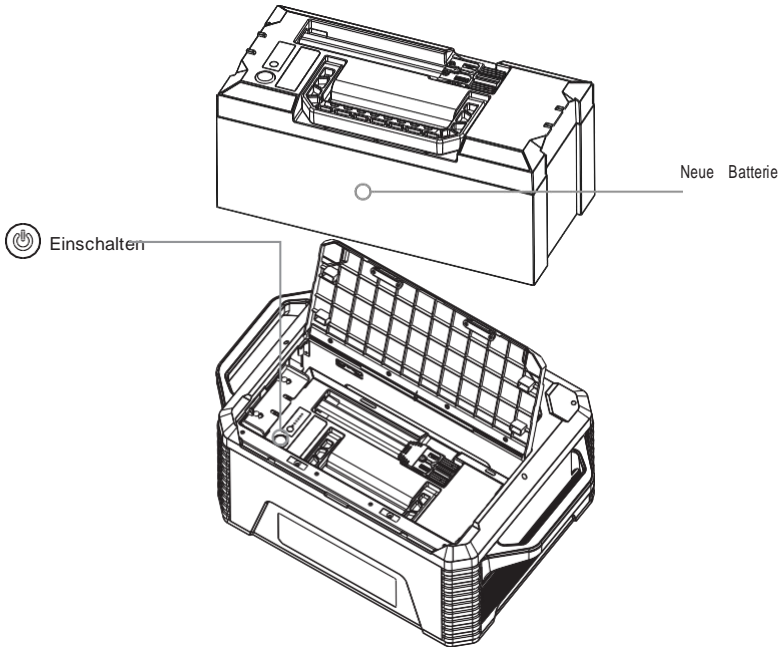
Lösen Sie die Schrauben, und entfernen Sie die Metallplatte



Nehmen Sie die Batterie heraus



- 4) Legen Sie die neue Batterie ein, setzen Sie die Metallplatte ein, ziehen Sie die Schrauben fest und schließen Sie die Batterie an die Steckdose an.
- 5) Schalten Sie den Akku ein, und schließen Sie die obere Abdeckung.



## Betriebsanleitung

### Aufladen

Das Aufladen des Produkts mit dem mitgelieferten AC-Ladekabel dauert 1,8-2,5 Stunden. Der Echtzeit-Akkustand wird während des Ladevorgangs auf dem LCD-Bildschirm angezeigt und erreicht 100 %, wenn das Produkt vollständig geladen ist. Es wird empfohlen, das Produkt mindestens einmal alle 3 Monate vollständig aufzuladen, um seine Lebensdauer zu erhalten.

### Leistungsabgabe

Schalten Sie die Ausgangsanschlüsse eines bestimmten Typs ein, indem Sie die entsprechende Netztaaste drücken. Der LCD-Bildschirm zeigt die Ausgangsleistung der Anschlüsse an und schaltet sich automatisch aus, wenn kein Ausgangsanschluss eingeschaltet ist.

## Überlastung

Wenn die Ausgangsanschlüsse überlastet sind, schaltet das Gerät den Ausgang automatisch ab und zeigt auf dem LCD-Display den Fehlercode "E08" an.

## Entladen

Drücken Sie die Hauptschaltertaste 1 Sekunde lang, um das Gerät einzuschalten, und 3 Sekunden, um es auszuschalten. Mit einem fortschrittlichen Batteriemanagementsystem kann das Produkt die angeschlossenen Geräte über AC-, DC- und USB-Ausgänge aufladen.

## Frequenzeinstellung

Das Gerät kann die Netzfrequenz automatisch erkennen und sich an sie anpassen. Nachdem das Gerät an die Steckdose angeschlossen wurde, wird die Netzfrequenz, "F50" für 50 Hz oder "F60" für 60 Hz, auf dem LCD-Display angezeigt.

Sie können die AC-Ausgangsfrequenz des Geräts auch manuell einstellen. Bevor Sie das Produkt zum Laden eines Geräts verwenden, prüfen Sie, ob das Gerät mit 50 Hz oder 60 Hz betrieben wird. Drücken Sie dann 1 Sekunde lang die Hauptschaltertaste, um das Gerät einzuschalten.

Wenn die auf dem LCD-Display angezeigte Frequenz von der des zu ladenden Geräts abweicht, führen Sie die folgenden Schritte aus, um die Ausgangsfrequenz des Geräts zu ändern:

Schritt 1: Halten Sie die Hauptschaltertaste 3 Sekunden lang gedrückt, um das Gerät und seinen LCD-Bildschirm auszuschalten.

Schritt 2: Halten Sie die AC-Einschalttaste und die Hauptschaltertaste 1 Sekunde lang gedrückt, um die Frequenz einzustellen, und lassen Sie dann beide Tasten los.

## Kühlgebläse

Das Produkt ist mit einem internen Kühlgebläse ausgestattet, um eine angemessene Betriebstemperatur zu gewährleisten. Wenn die Ausgangslast hoch ist, schaltet sich der Lüfter automatisch ein. Während des Entlade- und Ladevorgangs läuft der Lüfter intermittierend, um eine angemessene Betriebstemperatur des Geräts zu gewährleisten. Wenn der Wechselstromkreis aktiviert wird, schaltet sich der Lüfter ein, um den normalen Betrieb des Geräts zu gewährleisten.

## Schlafmodus

1. Wenn das Gerät eingeschaltet wird und kein Ladevorgang (Netz oder PV) oder Entladevorgang (Gleichstrom, USB oder Wechselstrom) stattfindet, geht das Gerät nach 5 Minuten in den Ruhezustand über.
2. Das Gerät wechselt nicht in den Ruhemodus, wenn ein Ladekabel angeschlossen ist, unabhängig davon, ob eine Stromzufuhr besteht.
3. Wenn die USB-, DC- und AC-Ausgangsleistung unter 5 W, 5 W bzw. 25 W liegt, schaltet das Gerät nach 8 Stunden in den Ruhemodus.
4. Der Stromverbrauch des Geräts beträgt weniger als 5 mA, wenn Sie alle Schalter ausschalten und das Gerät in den Schlafmodus versetzen.

5. Öffnen Sie die obere Abdeckung und schalten Sie den Akku während des Transports oder wenn das Gerät längere Zeit nicht benutzt wird, aus. Der Stromverbrauch des Produkts beträgt nicht mehr als 200  $\mu\text{A}$ , nachdem der Akku ausgeschaltet wurde.



# Reinigung

Trennen Sie das Gerät von allen Stromquellen und Ausgabegeräten, bevor Sie es mit einem sauberen, trockenen und nicht zu weichen Baumwolltuch abwischen. Entfernen Sie alle Fremdkörper, Schmutz oder andere Hindernisse von der Oberfläche und der Innenseite der Lüftungsschlitze auf beiden Seiten. Achten Sie darauf, dass während der Reinigung der Lüftungsschlitze keine Fremdkörper, Schmutz oder andere Gegenstände in das Gerät eindringen.

Verwenden Sie keine ätzenden Reiniger oder Lösungsmittel.

Reinigen Sie die seitlichen Lüftungsöffnungen nicht mit Druckluft, da Fremdkörper in das Gerät eindringen und einen Kurzschluss verursachen können.

**⚠ Hinweis:** Um einen Stromschlag zu vermeiden, dürfen die Anschlüsse nicht mit Metallgegenständen gereinigt werden.

# Lagerung

Wenn das Produkt länger als einen Monat gelagert werden muss, stellen Sie sicher, dass der Batteriestand mindestens 50 % beträgt, und lagern Sie es in Innenräumen bei normaler Temperatur nicht länger als 6 Monate. Halten Sie das Produkt von direktem Sonnenlicht fern.

Extrem hohe Temperaturen können zu einer verkürzten Lebensdauer, Überhitzung und einem Brand des Produkts führen. Auch extreme Kälte kann die Leistung und Lebensdauer des Produkts beeinträchtigen. Halten Sie das Produkt außerdem von ätzenden Chemikalien und Gasen fern.

Führen Sie nach der Auslagerung eine Sichtprüfung durch, um sicherzustellen, dass das Produkt und alle Zubehörteile intakt sind und dass die Ein- und Auslassöffnungen frei von Fremdkörpern sind.

## Hinweis:



Transport: Das Produkt erfüllt alle gesetzlichen Anforderungen für den Transport von Gefahrgut. Die Kapazität des Lithium-Ionen-Akkupacks übersteigt 100 Wh. Wenn das Produkt per Flugzeug transportiert wird, muss es gemäß den IATA-Standards verpackt werden. Die IATA-Anweisungen und Kennzeichnungsvorschriften müssen befolgt und die entsprechenden Erklärungen ausgefüllt werden.



Verboten in Flugzeugen.



Vermeiden Sie das Fallenlassen.



Entladen und laden Sie die Batterie mindestens einmal alle 3 Monate



Nicht demontieren.



Verwenden Sie originale oder zertifizierte Ladegeräte und Kabel



Nicht wasserdicht. Von Flüssigkeiten fernhalten.
























Vermeiden Sie extreme Temperaturen.



Entsorgen Sie Batterien und elektronische Produkte in Übereinstimmung mit den örtlichen Vorschriften

# Spezifikationen

General		
	Nennkapazität	2,264 Wh
	Nettogewicht	Ca. 27 kg
	Größe	574 mm x 369 mm x 259 mm
Input		
	AC-Eingangsspannung	AC 200-240 V, 50 Hz
	AC-Eingangsleistung	AC 1,200 W max.
	Photovoltaik-Eingangsanschluss (x2)	DC 12-55 V/600 W max.
	Kfz-Ladegerät	DC 12 V/24 V 5 A max.
Output		
	AC-Ausgangsanschluss (x3)	230±10 V, 50 Hz
	Nennausgangsleistung	2,000 W
	Ausgangswellenform	Reine Sinuswelle
	Überlastungsschutz	2,100±80 W
	Ausgang des Zigarettenanzünder (x1)	12 V/8 A
	DC5525 Ausgangsanschluss (x2)	12 V/4 A
		Total 10 A max.
	USB-A Ausgangsanschluss (x4)	5 V/2.5 A, 9 V/2 A, 12 V/1.5 A, 18 W max.
	USB-C Ausgangsanschluss (x2)	5 V/9 V/12 V/15 V/20 V 3 A DC, 60 W max.
Battery		
	Zellchemie	Lithium-ion
	Standard Kapazität	3.7 V/612,000 mAh
	Betriebstemperatur	5 - 113°F (-15 - 45°C)
	Ladetemperatur	32 - 104°F (0 - 40°C)
	Lebensdauer des Zyklus	1,000 cycles, 70% of original capacity, 25°C
	Lagerung	Half a year

## Fehlersuche

### Wenn das Produkt nicht entladen wird:

- 1) Prüfen Sie, ob das Kabel richtig angeschlossen ist.
- 2) Prüfen Sie, ob die Gesamtausgangsleistung den Nennwert überschreitet.
- 3) Prüfen Sie, ob die Temperatur des Produkts zu hoch ist.

### Wenn das Produkt nicht aufgeladen werden kann:

- 1) Prüfen Sie, ob die Netzsteckdose in gutem Zustand ist und das Netzladekabel richtig angeschlossen ist.
- 2) Prüfen Sie, ob der Akku richtig angeschlossen und eingeschaltet ist.
- 3) Aufgrund des Übertemperaturschutzes kann das Produkt nicht sofort nach dem Entladen geladen werden. Wenn dies der Fall ist, warten Sie eine Stunde und versuchen Sie es erneut.

## Wartung und Garantie

### Wartung:

Überprüfen Sie das Produkt nach Bedarf. Wenn es nicht häufig benutzt wird, laden und entladen Sie es alle 3 Monate bei normaler Temperatur, um seine Lebensdauer zu erhalten. Überprüfen Sie regelmäßig alle Anschlüsse und Ladegeräte auf Ablagerungen, Schmutz, Schäden und Korrosion.

Nehmen Sie das Produkt nicht selbst auseinander.

Decken Sie das Gerät nicht mit Handtüchern, Kleidung oder anderen Gegenständen ab. Überprüfen Sie die seitlichen Lüftungsöffnungen regelmäßig auf Staub und Fremdkörper und reinigen Sie sie wie in der Bedienungsanleitung beschrieben.

### Entsorgung und Recycling



Werfen Sie das Produkt und sein Zubehör nicht in den Mülleimer. Entsorgen Sie sie in Übereinstimmung mit den örtlichen Gesetzen und Vorschriften. Weitere Informationen finden Sie unter [www.epa.gov](http://www.epa.gov).

### Erklärung

Copyright © FJ Dynamics Technology Co., Ltd. Alle Rechte vorbehalten.

Alle hier genannten Marken sind Eigentum der jeweiligen Inhaber.

Die in diesem Handbuch enthaltenen Informationen können ohne vorherige Ankündigung geändert werden. FJ Dynamics haftet nicht für technische oder redaktionelle Fehler oder Auslassungen in diesem Handbuch. Erste Ausgabe: August 2021.

Wir garantieren hiermit, dass unsere Produkte während der unten angegebenen Garantiezeit frei von Verarbeitungs- und Materialfehlern sind, mit den folgenden Ausnahmen.

Diese Erklärung definiert die gesamten und ausschließlichen Verpflichtungen von FJ Dynamics. Wir übernehmen keine andere Haftung in Verbindung mit dem Verkauf unserer Produkte und ermächtigen auch niemanden, diese in unserem Namen zu übernehmen.

## **Gewährleistungsfrist**

Die Garantiezeit beträgt 24 Monate und beginnt mit dem Kaufdatum. Zur Bestimmung des Beginns der Garantiezeit ist ein Kaufbeleg oder ein anderer gültiger Nachweis erforderlich.

## **Ersatz**

Wir ersetzen alle Produkte, die aufgrund von Verarbeitungs- oder Materialfehlern nicht ordnungsgemäß funktionieren, wenn innerhalb der Garantiezeit eine gültige Reklamation eingereicht wird. Für den Ersatz gilt eine Garantiezeit von 90 Tagen oder die verbleibende Garantiezeit des ursprünglichen Produkts, je nachdem, welcher Zeitraum länger ist. Der Kunde hat die Versandkosten für den Ersatz zu tragen.

## **Exclusions**

The warranty of FJ Dynamics does not apply to: 1) any product that is modified, misused, abused, or damaged by accident, or used for any other purpose than those specified in this manual, or 2) any product purchased from an online auction. The warranty does not apply to the battery pack unless the battery pack is fully charged by the customer within seven days after the purchase and at least every six months thereafter.

## **After-sales service**

Für den Kundendienst wenden Sie sich bitte an den Kundendienst unter [service@fjdynamics.com](mailto:service@fjdynamics.com).



<https://www.fjdynamics.com>