

Anleitung

1. Schalten Sie die Spannung frei.
2. Sobald die EV-Ladebox an die Stromversorgung angeschlossen ist, werden ca. 7 Sek. für den Selbsttest des Startvorgangs benötigt. Die Anzeigeleuchte wird abwechselnd Rot, Blau und Grün angezeigt.
3. Sobald der Selbsttest abgeschlossen ist, blinkt die blaue Kontrollleuchte und die EV-Ladebox ist betriebsbereit. Nun können Sie eine Verbindung zu Ihrem Elektrofahrzeug herstellen.
4. Nachdem Sie Ihre EV-Ladebox an Ihr Elektrofahrzeug angeschlossen haben, können Sie den Ladezustand der folgenden Tabelle entnehmen.

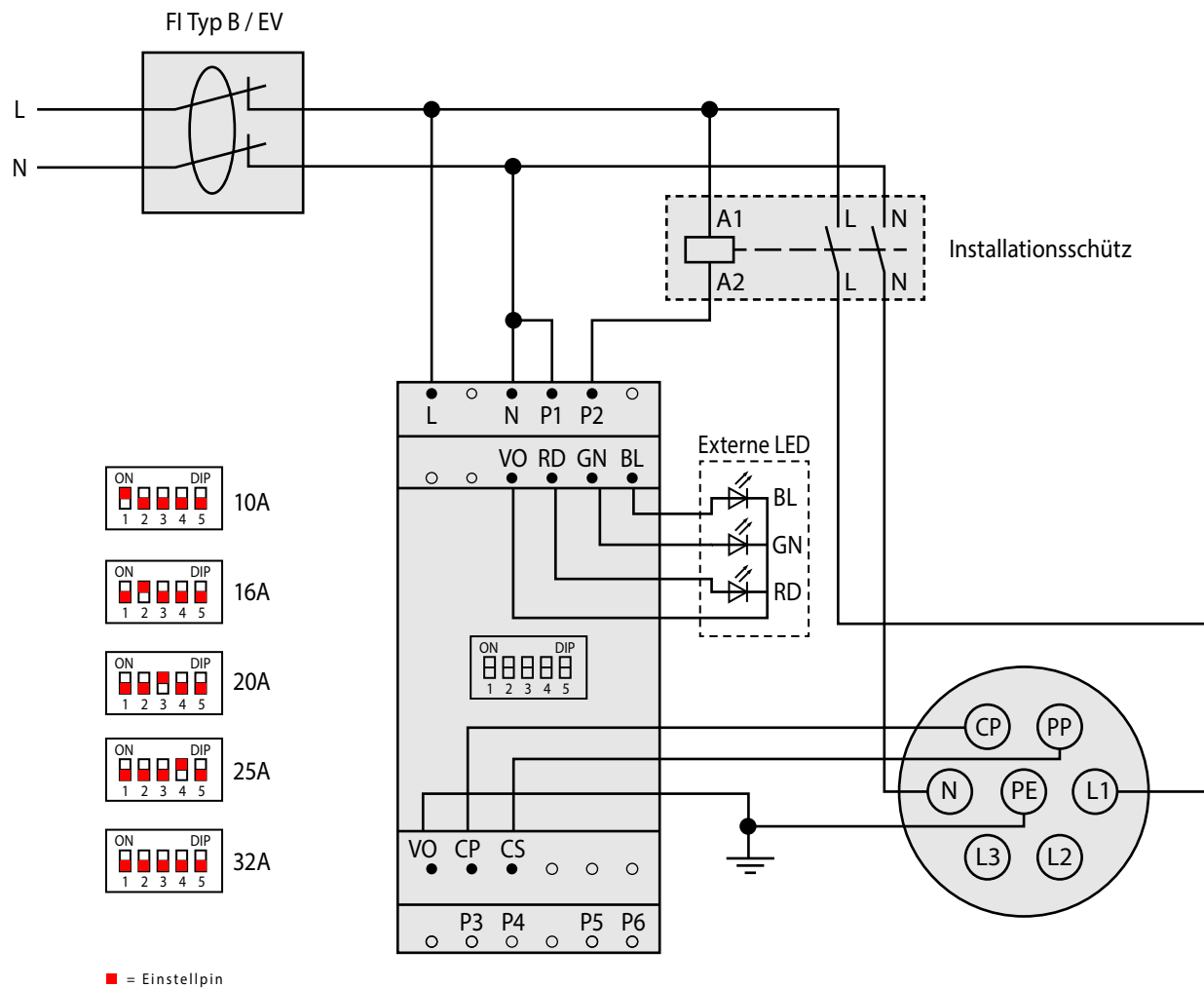
Kabel Version		
LED Anzeige		Phänomenstatus
Kein Strom	Nicht Leuchtend	Produkt nicht angeschlossen
		Kein Strom
		Produktfehler
Blau	Blinkt	Nicht angeschlossen
Blau	Stabil	Korrekt angeschlossen, ist nur 1 Sekunde Blau bevor der Ladevorgang beginnt. Ladevorgang abgeschlossen (Permanent Blau)
Grün	Stabil	Ladevorgang
Rot	Stabil	Das Elektrofahrzeug benötigt eine Wärmeabfuhr ohne Aufladung
Rot	Blinkt	Fehler, keine Aufladung

WB24 EV Lade Controller EPC 10A - 32A einstellbar für Festanschlusskabel Wallbox24

Art.-Nr.: VEKE32T21CABLE



www.wallbox24.de

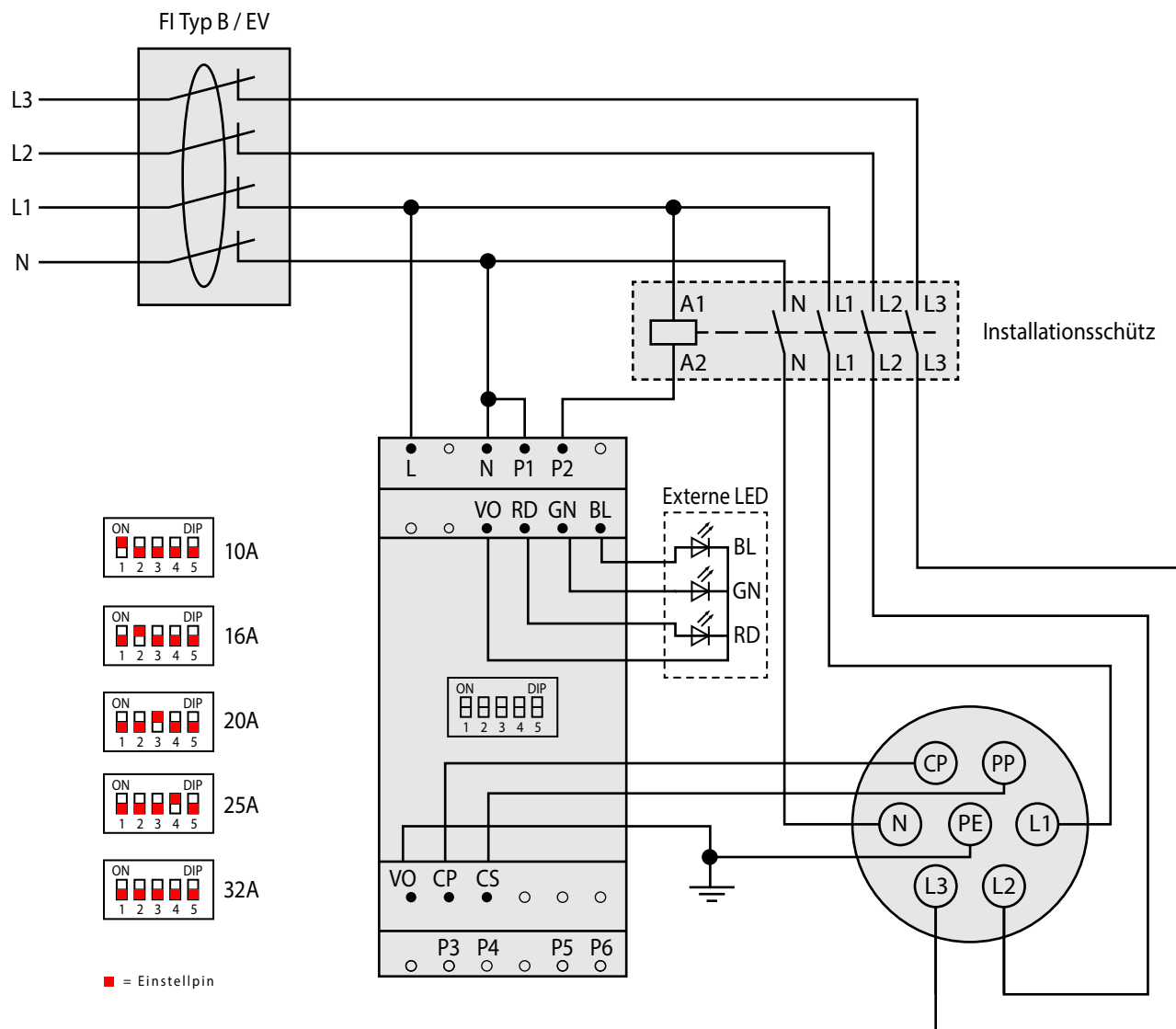


Anschlussausführung: 1-phasig 230V

Stand 30.11. 2021

WB24 EV Lade Controller EPC 10A - 32A einstellbar für Festanschlusskabel Wallbox24

Art.-Nr.: VEKE32T21CABLE



Anschlussausführung: 3-phasig 400V

Stand 30.11. 2021

