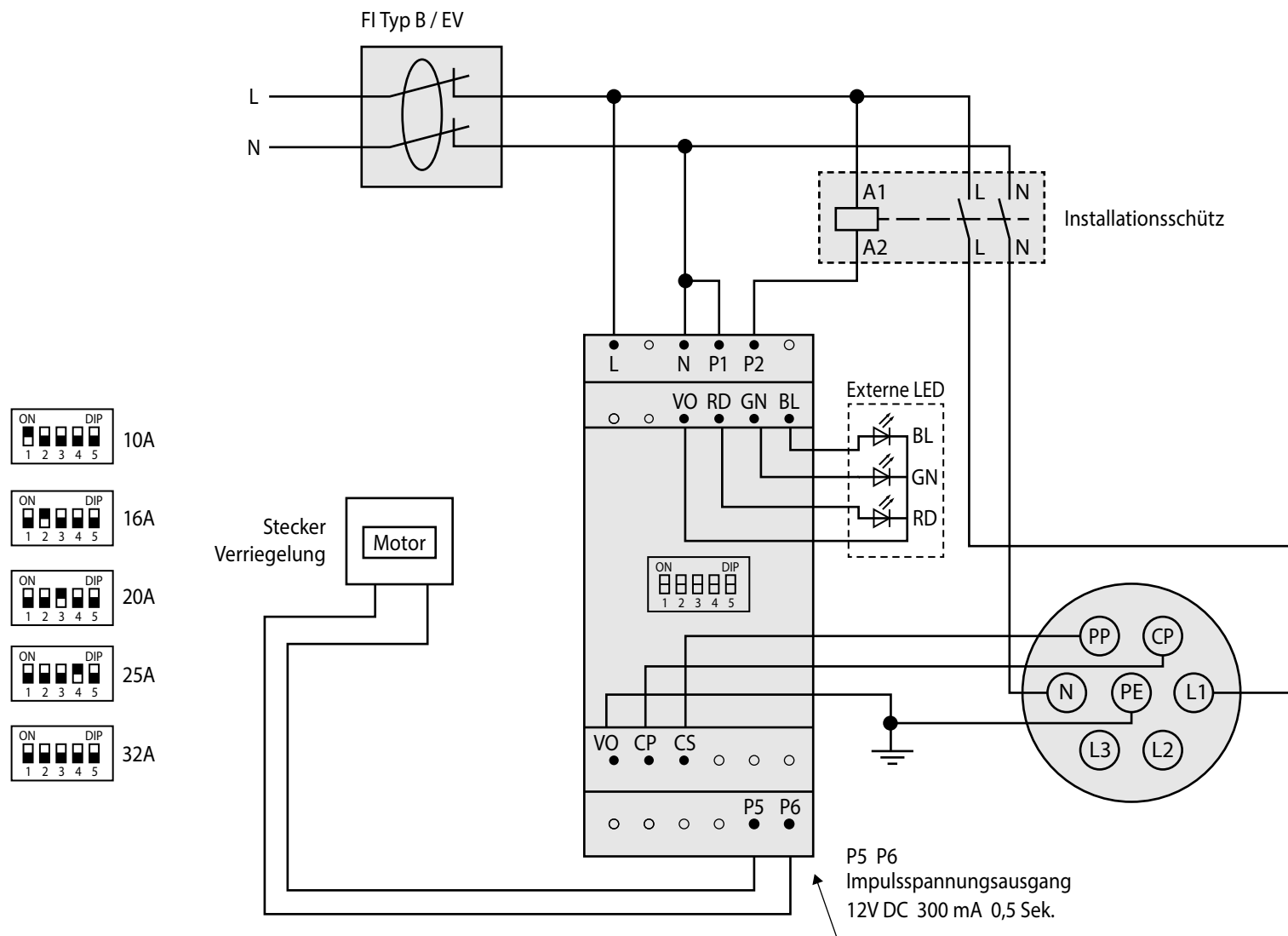


WB24 EV Lade-Controller EPC einstellbar 10A - 32A für Verriegelungsteuerung Plug Typ 2 Wallbox24

Art.-Nr.: VEKE32T21PLUG

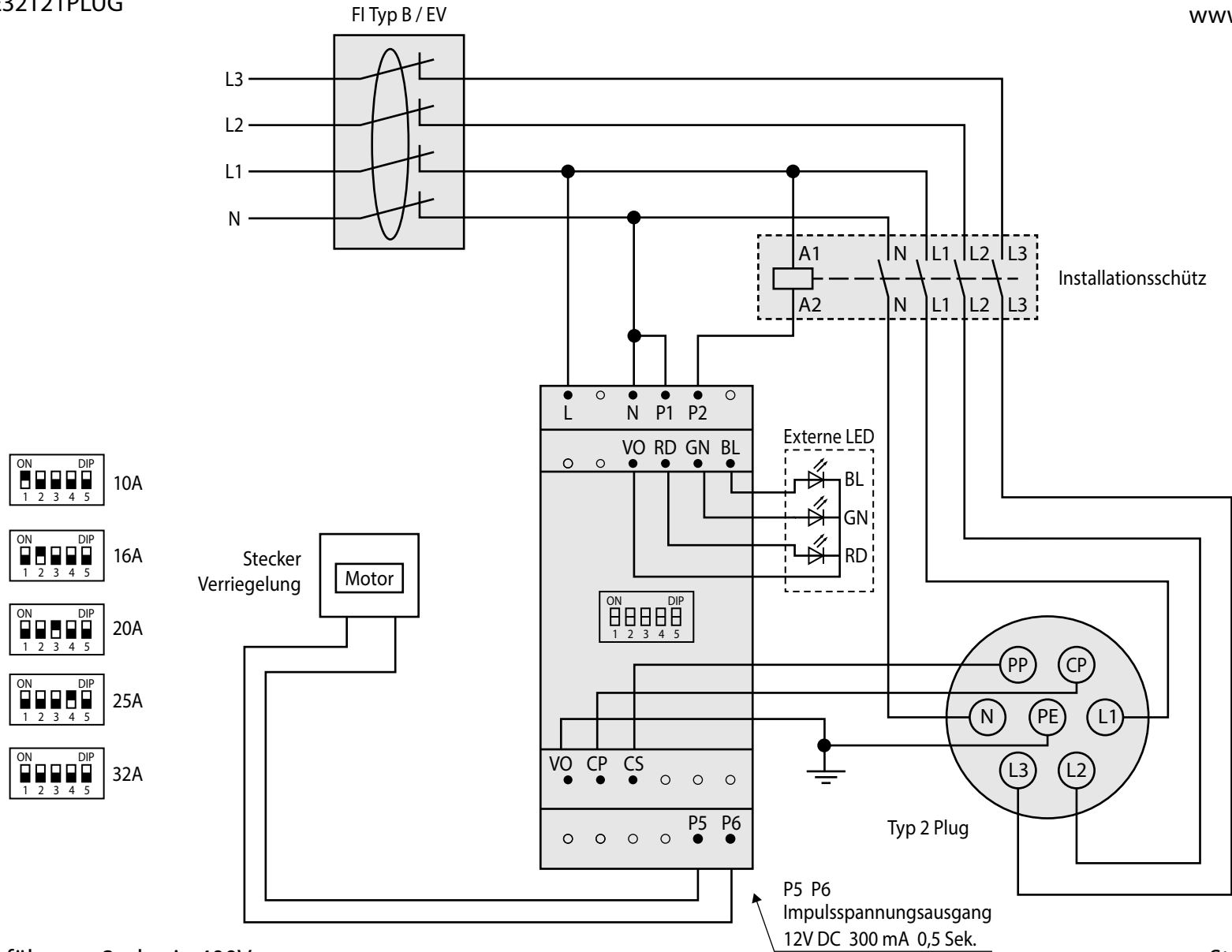


Anschlussausführung: 1-phasig 230V

Stand 03.12.2019

WB24 EV Lade-Controller EPC einstellbar 10A - 32A für Verriegelungsteuerung Plug Typ 2 Wallbox24

Art.-Nr.: VEKE32T21PLUG



- | | | | | |
|----|---|---|---|-----|
| ON | | | | DIP |
| 1 | 2 | 3 | 4 | 5 |

 10A
- | | | | | |
|----|---|---|---|-----|
| ON | | | | DIP |
| 1 | 2 | 3 | 4 | 5 |

 16A
- | | | | | |
|----|---|---|---|-----|
| ON | | | | DIP |
| 1 | 2 | 3 | 4 | 5 |

 20A
- | | | | | |
|----|---|---|---|-----|
| ON | | | | DIP |
| 1 | 2 | 3 | 4 | 5 |

 25A
- | | | | | |
|----|---|---|---|-----|
| ON | | | | DIP |
| 1 | 2 | 3 | 4 | 5 |

 32A

Anschlussausführung: 3-phasig 400V

P5 P6
Impulsspannungsausgang
12V DC 300 mA 0,5 Sek.

Stand 03.12.2019