

Anleitung

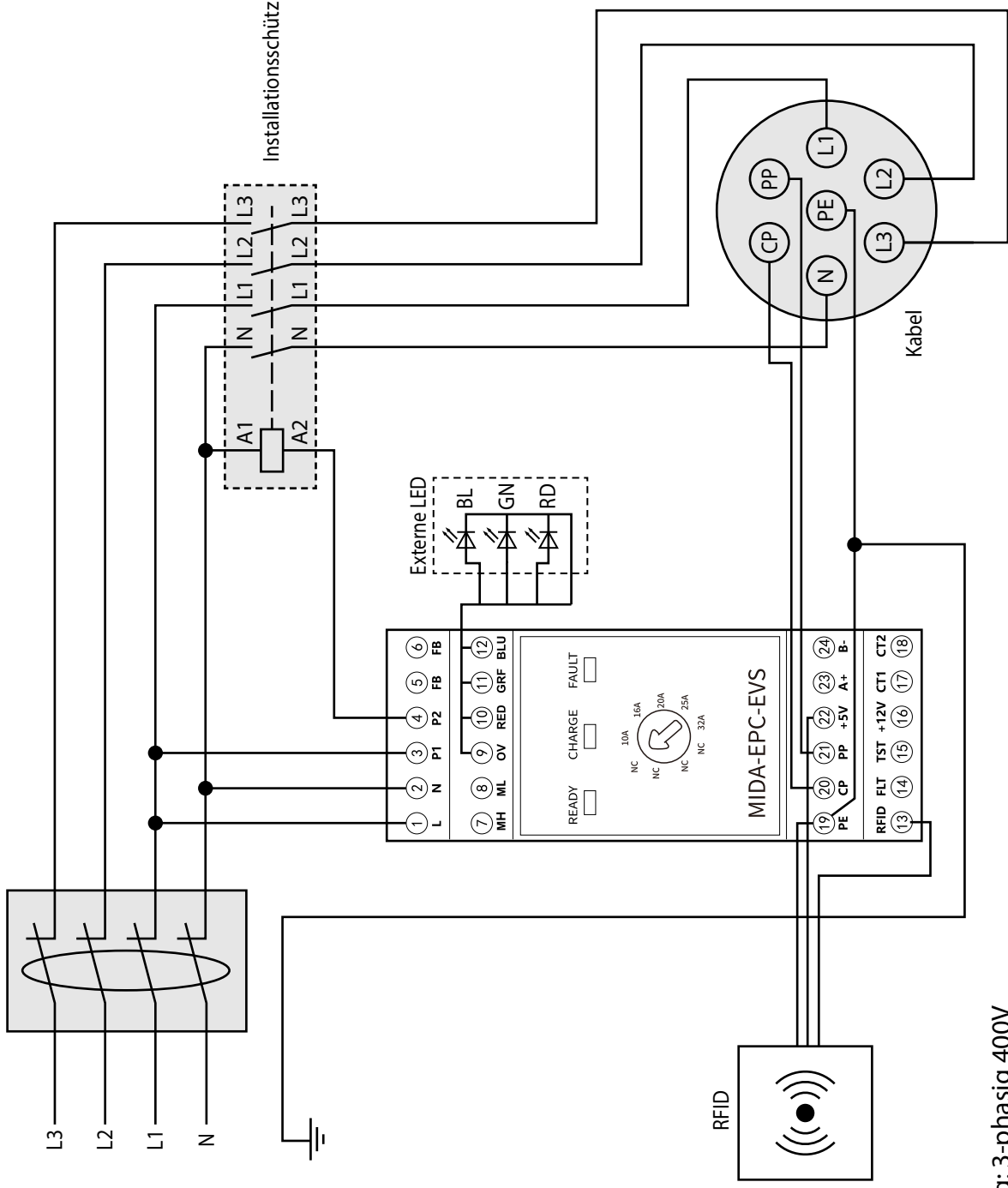
1. Schalten Sie die Spannung frei.
2. Sobald die EV-Ladebox an die Stromversorgung angeschlossen ist, werden ca. 7 Sek. für den Selbsttest des Startvorgangs benötigt. Die Anzeigeleuchte wird abwechselnd Rot, Blau und Grün angezeigt.
3. Sobald der Selbsttest abgeschlossen ist, blinkt die blaue Kontrollleuchte und die EV-Ladebox ist betriebsbereit. Nun können Sie eine Verbindung zu Ihrem Elektrofahrzeug herstellen.
4. Nachdem Sie Ihre EV-Ladebox an Ihr Elektrofahrzeug angeschlossen haben, können Sie den Ladezustand der folgenden Tabelle entnehmen.

Kabel Version		
LED Anzeige		Phänomenstatus
Kein Strom	Nicht Leuchtend	Produkt nicht angeschlossen
		Kein Strom
		Produktfehler
Blau	Blinkt	Nicht angeschlossen
Blau	Stabil	Korrekt angeschlossen, ist nur 1 Sekunde Blau bevor der Ladevorgang beginnt. Ladevorgang abgeschlossen (Permanent Blau)
Grün	Stabil	Ladevorgang
Rot	Stabil	Das Elektrofahrzeug benötigt eine Wärmeabfuhr ohne Aufladung
Rot	Blinkt	Fehler, keine Aufladung

Einstellbar für Festanschlusskabel Wallbox24 WB24SB Serie

Art.-Nr.: WB24MIDAEPCEVCD

FI Typ B

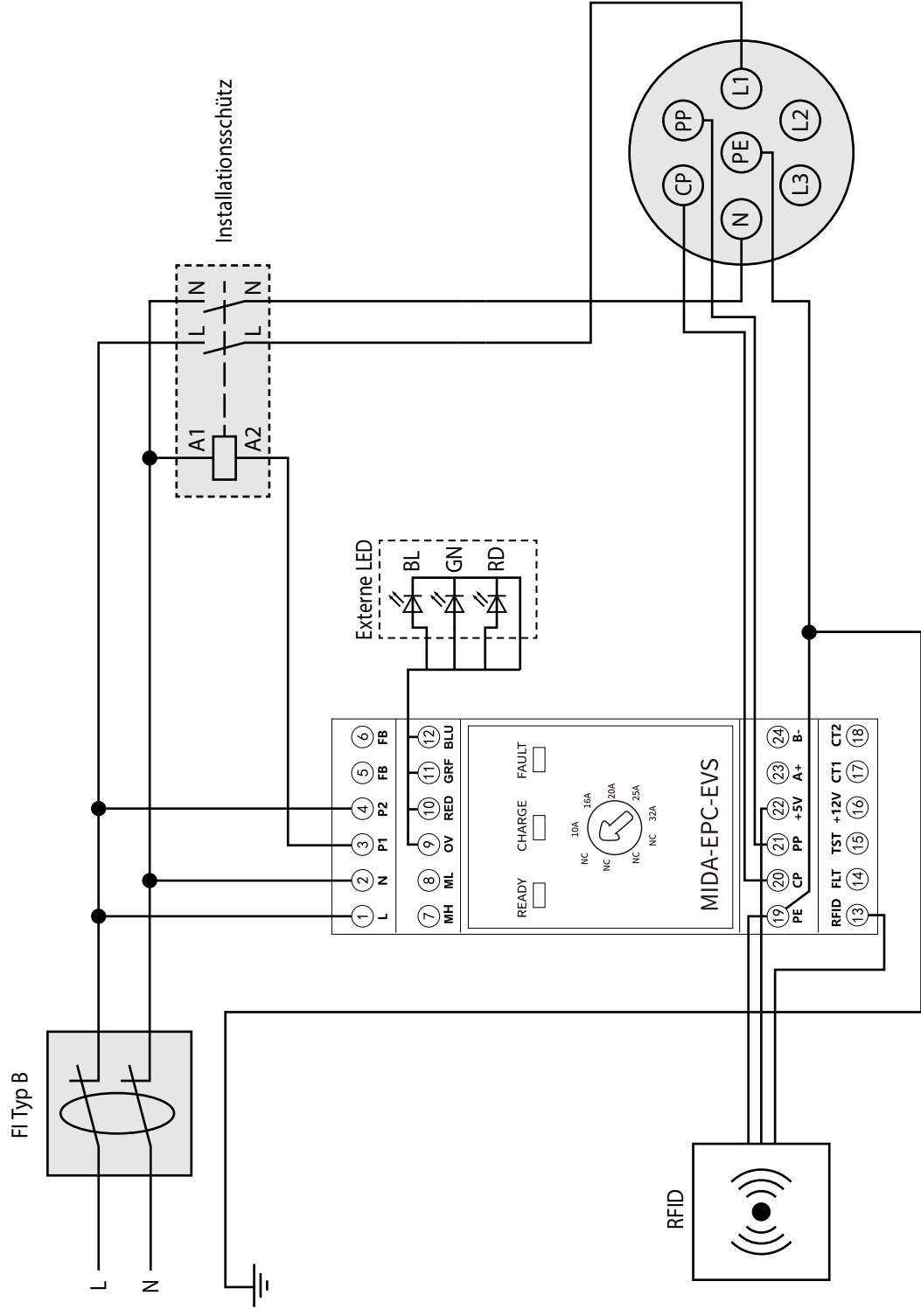


Einstellbar für Festanschlusskabel Wallbox24 WB24SB Serie

Art.-Nr.: WB24MIDAEPCEVCD



www.wallbox24.de



Anchlussausführung: 1-phasig 230V

Stand 30.11.2021



Certificate of Compliance

No. 0P201202.SMEW036

Test Report / Technical Construction File no. TLSH20110627635

Certificate's
Holder:



Certification ECM
Mark:



Product:

EVSE Protocol Controller for AC EV Charger Station

Model(s):

MIDA-EPC-EVC, MIDA-EPC-EVS
MIDA-EPC-EVCU, MIDA-EPC-EVSU
MIDA-EPC-EVCD, MIDA-EPC-EVSD
MIDA-EPC-EVCDLB

Verification to:

Standard:
IEC 61851-1:2010, EN 61851-1:2011

related to CE Directive(s):
2014/35/EU (Low Voltage)

Remark: This document has been issued on a voluntary basis and upon request of the manufacturer. It is our opinion that the technical documentation received from the manufacturer is satisfactory for the requirements of the ECM Certification Mark. The conformity mark above can be affixed on the products accordingly to the ECM regulation about its release and its use.

Additional information and clarification about the Marking:



The manufacturer is responsible for the CE Marking process, and if necessary, must refer to a Notified Body. This document has been issued on the basis of the regulation on ECM Voluntary Mark for the certification of products. RG01_ECM rev.3 available at: www.entecerma.it

Issuance date: 02 December 2020

Expiry date: 01 December 2025

Reviewer
Technical expert
Amanda Payne

Approver
ECM Service Director
Luca Bedonni

Ente Certificazione Macchine Srl

Via Ca' Bella, 243 – Loc. Castello di Serravalle – 40053 Valsamoggia (BO) - ITALY
☎ +39 051 6705141 📠 +39 051 6705156 ✉ info@entecerma.it 🌐 www.entecerma.it